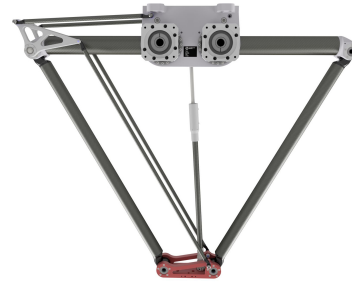


DuoPod RVS2-T1-1400-80kg

Artikelnummer: A_00910-T1

Schmierstoff-Variante: Synthetische Schmierstoffe



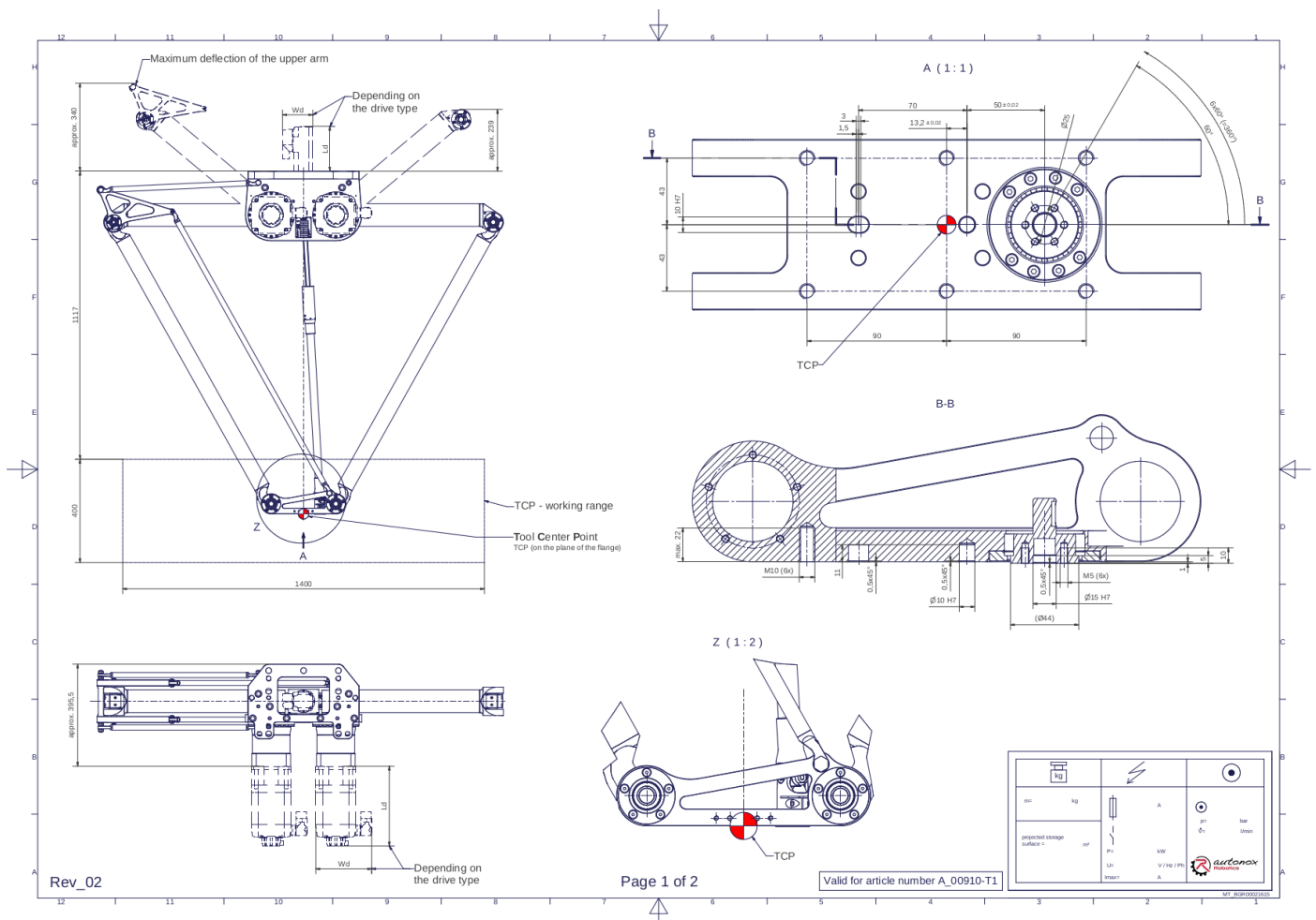
Beschreibung:

Dieser Robotertyp basiert auf dem Prinzip der parallelen Kinematik. Alle Antriebe sind ortsfest am Roboterkopf montiert. Motorkabel werden nicht bewegt. Der Roboter hat zwei (2) translatorische Freiheitsgrade.

Lieferumfang:

Robotermechanik inkl. Getriebe, Servomotor-Adapter, Gewinde-Schutzkappen, Transport- und Verpackungsanleitung

Anschlussmaße:



Downloads: [Anschlussmaße \(PDF\)](#), [3D Modell \(STP\)](#), [3D Modell \(PDF\)](#)

Wir verweisen auf unsere [AGB](#), [Nutzungsbedingungen](#) und [Rechtliche Hinweise](#)

© 2023 autonox Robotics GmbH | www.autonox.com

Technische Daten:

Verwendungsbereich	Standard (nicht hygienisch)
Kinematik	Parallel
Translatorische Freiheitsgrade (X,Y,Z)	2
Rotatorische Freiheitsgrade (α, β, γ)	0
Nenntraglast [kg lbs] *	80 176.4
Arbeitsbereichs-Breite [mm in]	1400 55.1
Arbeitshöhe außen [mm in]	400 15.7
Abtriebsform der Werkzeugbetätigung	Flansch (T)
Anzahl der Werkzeugbetätigungen (Teleskopwelle(n))	1
Max. Drehmoment der Werkzeugbetätigung T/TS1 am Abtrieb [Nm in.lbs]	26,8 237.2
Nenn Drehmoment der Werkzeugbetätigung T/TS1 am Abtrieb [Nm in.lbs]	26,8 237.2
Max. Drehzahl der Werkzeugbetätigung T/TS1 am Abtrieb [1/min]	750
Nenn Drehzahl der Werkzeugbetätigung T/TS1 am Abtrieb [1/min]	400
Lagertyp der Teleskopwelle(n)	Wälzlager
Lagertyp der Armgelenke	Wälzlager
Schmierstoffe der Lagerstellen	Synthetisch
Schmierstoffe der Getriebe	Synthetisch
Reinigung	Kein Hochdruck
Umgebungstemperatur [°C °F]	0 bis +40 +32 bis +104
Relative Luftfeuchtigkeit [%]	95 (kondensationsfrei)
Einbaulage	Boden, Decke, Wand (auf Anfrage), Winkel (auf Anfrage)
Gewicht der Robotermechanik ohne Antriebstechnik (insb. Motoren) [kg lbs]	75 165.3

* Die angegebenen Werte sind Nominalangaben (Nenntraglast bezogen auf eine Nennleistung) und können in der Praxis je nach Applikation (Werkzeugdaten, Lastabstände, Reduzierung (teilweise) der Nennleistung bei Verwendung lebensmitteltauglicher Schmierstoffe, ...) abweichen. Bitte beachten Sie hierfür unsere technischen Datenblätter zur Belastbarkeit.

Getriebe-Artikelnummer für diese Robotermechanik:

Funktion	Artikelnummer	Dokument
Antrieb der Oberarme	MT_BGR00021669-xx	Betriebsanleitung Getriebe Typ 3 (PDF)
Antrieb der Teleskopwelle für die Werkzeugbetätigung T/TS1	MT_BGR00021225-xx	Betriebsanleitung Getriebe Typ 3 (PDF)