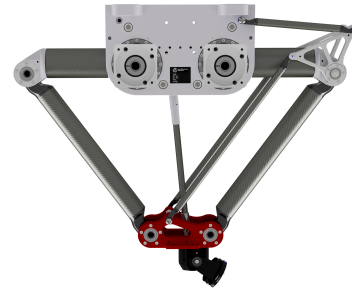


DuoPod RVS3Y-ATS-800-3kg

Artikelnummer: A_00900-ATS-MV-FO

Spiegelverkehrte Variante: Ja

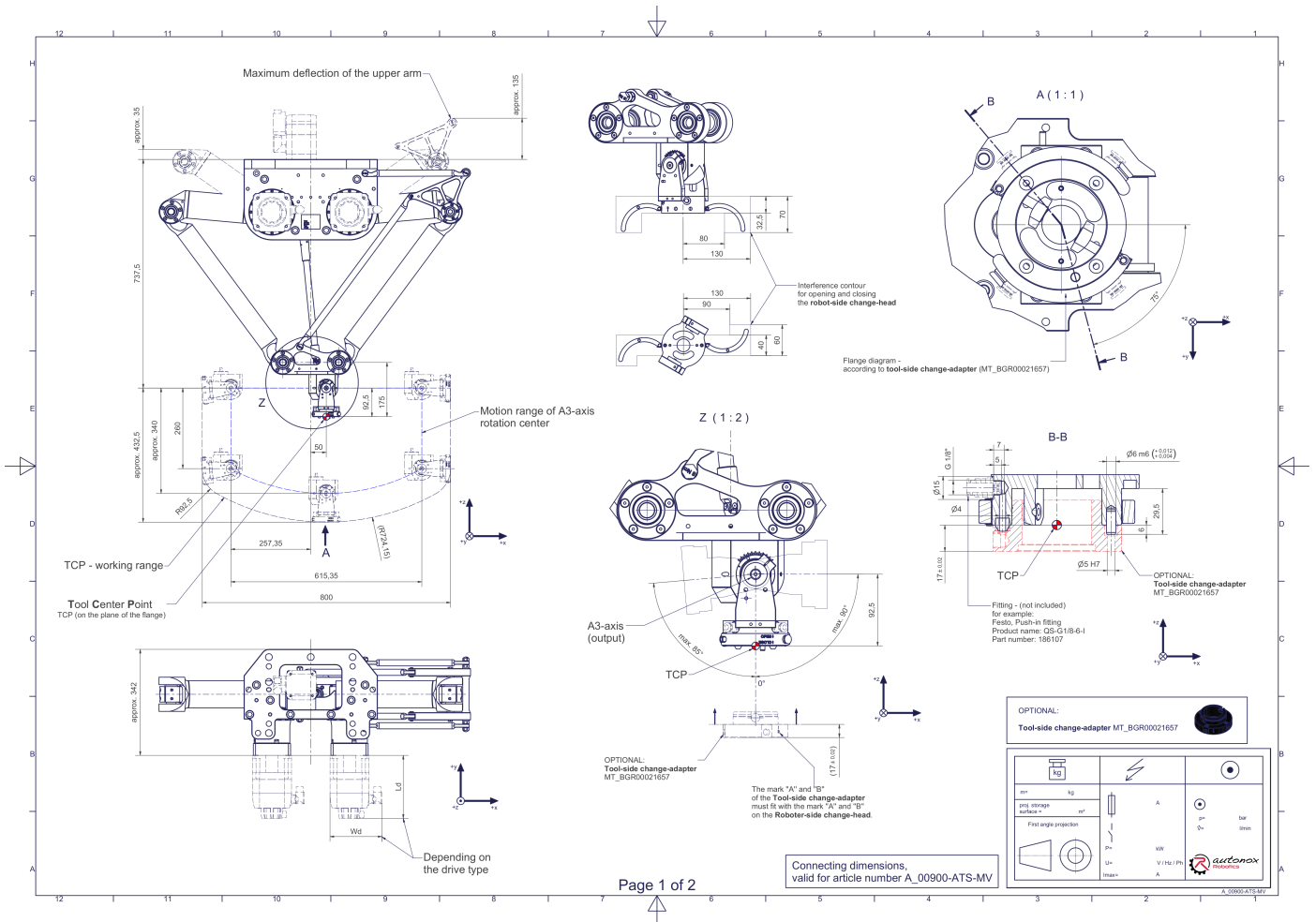
Schmierstoff-Variante: Lebensmitteltaugliche Schmierstoffe (FO)



Beschreibung:

Dieser Robotertyp basiert auf dem Prinzip der parallelen Kinematik. Alle Antriebe sind ortsfest am Roboterkopf montiert. Motorkabel werden nicht bewegt. Der Roboter hat zwei (2) translatorische und einen (1) rotatorischen Freiheitsgrad(e). Die Artikelnummer-Erweiterung 'MV' (Mirrored Version) kennzeichnet die spiegelverkehrte Variante der Mechanik. **Lieferumfang** Robotermechanik inkl. Getriebe, Servomotor-Adapter, Gewinde-Schutzkappen, Transport- und Verpackungsanleitung

Anschlussmaße:



Downloads: [Anschlussmaße \(PDF\)](#), [3D Modell \(STP\)](#), [3D Modell \(PDF\)](#)

Wir verweisen auf unsere [AGB](#) und [Nutzungsbedingungen](#).

© 2025 autonox Robotics GmbH | www.autonox.com

Technische Daten:

Verwendungsbereich	Standard (nicht hygienisch)
Kinematik	Parallel
Translatorische Freiheitsgrade (X,Y,Z)	2
Rotatorische Freiheitsgrade (α,β,γ)	1
Nenntraglast [kg lbs] *	3 6.6
Arbeitsbereichs-Breite [mm in]	800 31.5
Arbeitshöhe außen [mm in]	260 10.2
Arbeitshöhe Mitte [mm in]	432,5 17
Manuelles Werkzeugwechsel-System ATS	4fache Medienübertragung (Druckluft 6 bar 87.0 psi / Vakuum -850 mbar -12.3 psi / kleinster Innendurchmesser 4 mm 0.16 in)
Max. Drehmoment der Rotation β um Y am Abtrieb [Nm in.lbs]	16 141.6
Nennmoment der Rotation β um Y am Abtrieb [Nm in.lbs]	16 141.6
Max. Drehzahl der Rotation β um Y am Abtrieb [1/min]	82
Nennzahl der Rotation β um Y am Abtrieb [1/min]	82
Lagertyp der Teleskopwelle(n)	Wälzlager
Lagertyp der Armgelenke	Wälzlager
Schmierstoffe der Lagerstellen	Lebensmitteltauglich (FO)
Schmierstoffe der Getriebe	Lebensmitteltauglich (FO)
Reinigung	Kein Hochdruck
Umgebungstemperatur [°C °F]	0 bis +40 +32 bis +104
Relative Luftfeuchtigkeit [%]	95 (kondensationsfrei)
Einbaulage	Boden, Decke, Wand (auf Anfrage), Winkel (auf Anfrage)

* Die angegebenen Werte sind Nominalangaben (Nenntraglast bezogen auf eine Nennleistung) und können in der Praxis je nach Applikation (Werkzeugdaten, Lastabstände, Reduzierung (teilweise) der Nennleistung bei Verwendung lebensmitteltauglicher Schmierstoffe, ...) abweichen. Bitte beachten Sie hierfür unsere technischen Datenblätter zur Belastbarkeit.

Getriebe-Artikelnummer für diese Robotermechanik:

Funktion	Artikelnummer	Dokument
Antrieb der Oberarme	MT_BGR00102242-xx-FO	Betriebsanleitung Getriebe Typ 3 (PDF)