

## DELTA RL5-1900-12kg

Artikelnummer: A\_00888-FO

Schmierstoff-Variante: Lebensmitteltaugliche Schmierstoffe (FO)



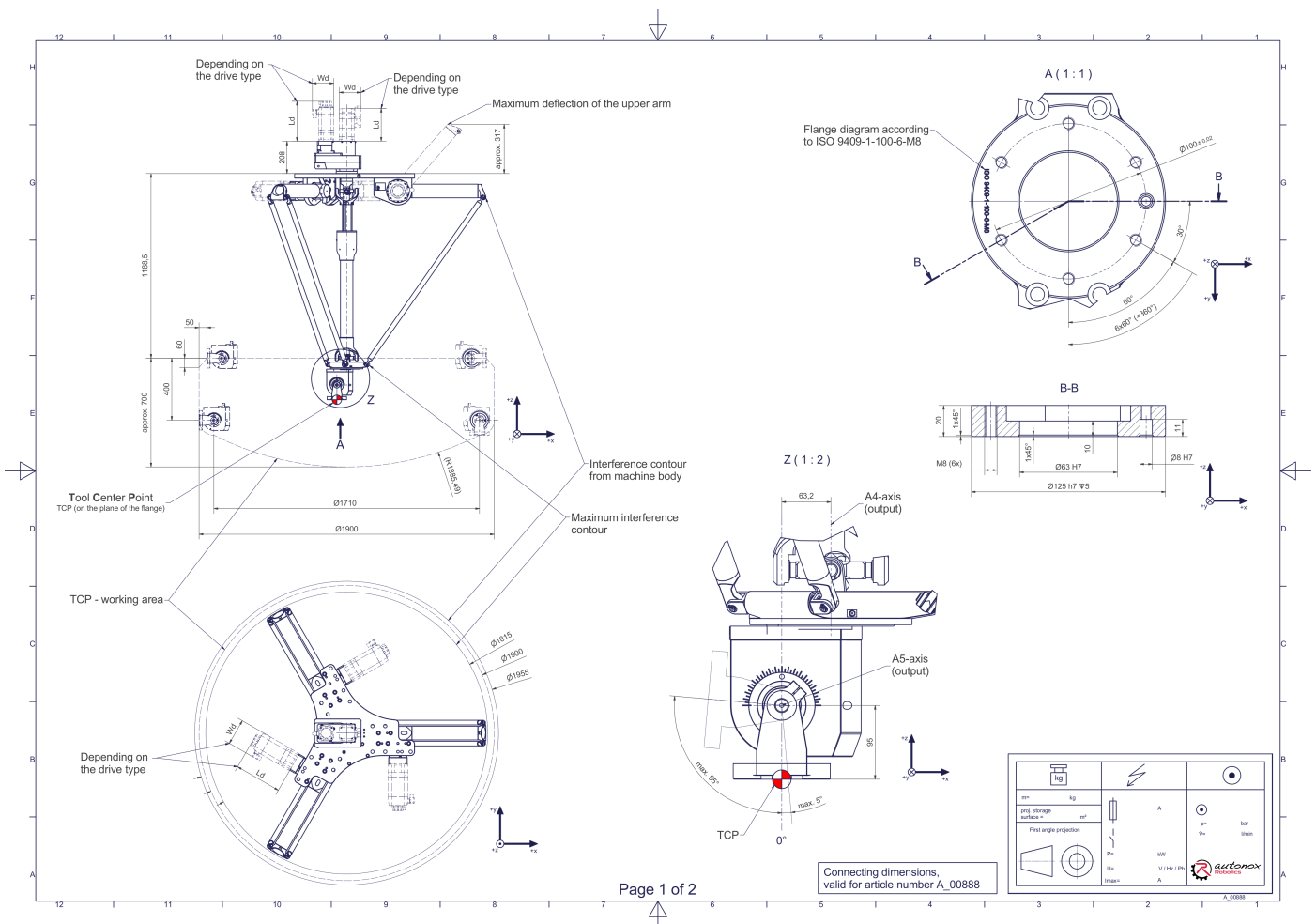
### Beschreibung:

Dieser Robotertyp basiert auf dem Prinzip der parallelen Kinematik. Alle Antriebe sind ortsfest am Roboterkopf montiert. Motorkabel werden nicht bewegt. Der Roboter hat drei (3) translatorische und zwei (2) rotatorische Freiheitsgrade.

### Lieferumfang:

Robotermechanik inkl. Getriebe, Servomotor-Adapter, Gewinde-Schutzkappen, Transport- und Verpackungsanleitung

### Anschlussmaße:



Downloads: [Anschlussmaße \(PDF\)](#), [3D Modell \(STP\)](#)

Wir verweisen auf unsere [AGB](#) und [Nutzungsbedingungen](#).

© 2025 autonox Robotics GmbH | [www.autonox.com](http://www.autonox.com)

## Technische Daten:

Verwendungsbereich	Standard (nicht hygienisch)
Kinematik	Parallel
Translatorische Freiheitsgrade (X,Y,Z)	3
Rotatorische Freiheitsgrade ( $\alpha, \beta, \gamma$ )	2
Nenntraglast [kg   lbs] *	12   26.5
Arbeitsbereichs-Durchmesser [mm   in]	1900   74.8
Arbeitshöhe außen [mm   in]	400   15.7
Arbeitshöhe Mitte [mm   in]	700   27.6
Max. Drehmoment der Rotation $\alpha/\beta$ um X/Y am Abtrieb [Nm   in.lbs]	135   1194.9
Nennmoment der Rotation $\alpha/\beta$ um X/Y am Abtrieb [Nm   in.lbs]	135   1194.9
Max. Drehzahl der Rotation $\alpha/\beta$ um X/Y am Abtrieb [1/min]	77
Nennzahl der Rotation $\alpha/\beta$ um X/Y am Abtrieb [1/min]	77
Max. Drehmoment der Rotation $\gamma$ um Z am Abtrieb [Nm   in.lbs]	240   2124.2
Nennmoment der Rotation $\gamma$ um Z am Abtrieb [Nm   in.lbs]	240   2124.2
Max. Drehzahl der Rotation $\gamma$ um Z am Abtrieb [1/min]	177
Nennzahl der Rotation $\gamma$ um Z am Abtrieb [1/min]	124
Lagertyp der Teleskopwelle(n)	Wälzlager
Lagertyp der Armgelenke	Wälzlager
Schmierstoffe der Lagerstellen	Lebensmitteltauglich (FO)
Schmierstoffe der Getriebe	Lebensmitteltauglich (FO)
Reinigung	Kein Hochdruck
Umgebungstemperatur [°C   °F]	0 bis +40   +32 bis +104
Relative Luftfeuchtigkeit [%]	95 (kondensationsfrei)
Einbaulage	Boden, Decke, Wand (auf Anfrage), Winkel (auf Anfrage)

\* Die angegebenen Werte sind Nominalangaben (Nenntraglast bezogen auf eine Nennleistung) und können in der Praxis je nach Applikation (Werkzeugdaten, Lastabstände, Reduzierung (teilweise) der Nennleistung bei Verwendung lebensmitteltauglicher Schmierstoffe, ...) abweichen. Bitte beachten Sie hierfür unsere technischen Datenblätter zur Belastbarkeit.