

DELTA RLE4-860-1kg

Artikelnummer: A_00879

Spiegelverkehrte Variante: Nein

Schmierstoff-Variante: Synthetische Schmierstoffe



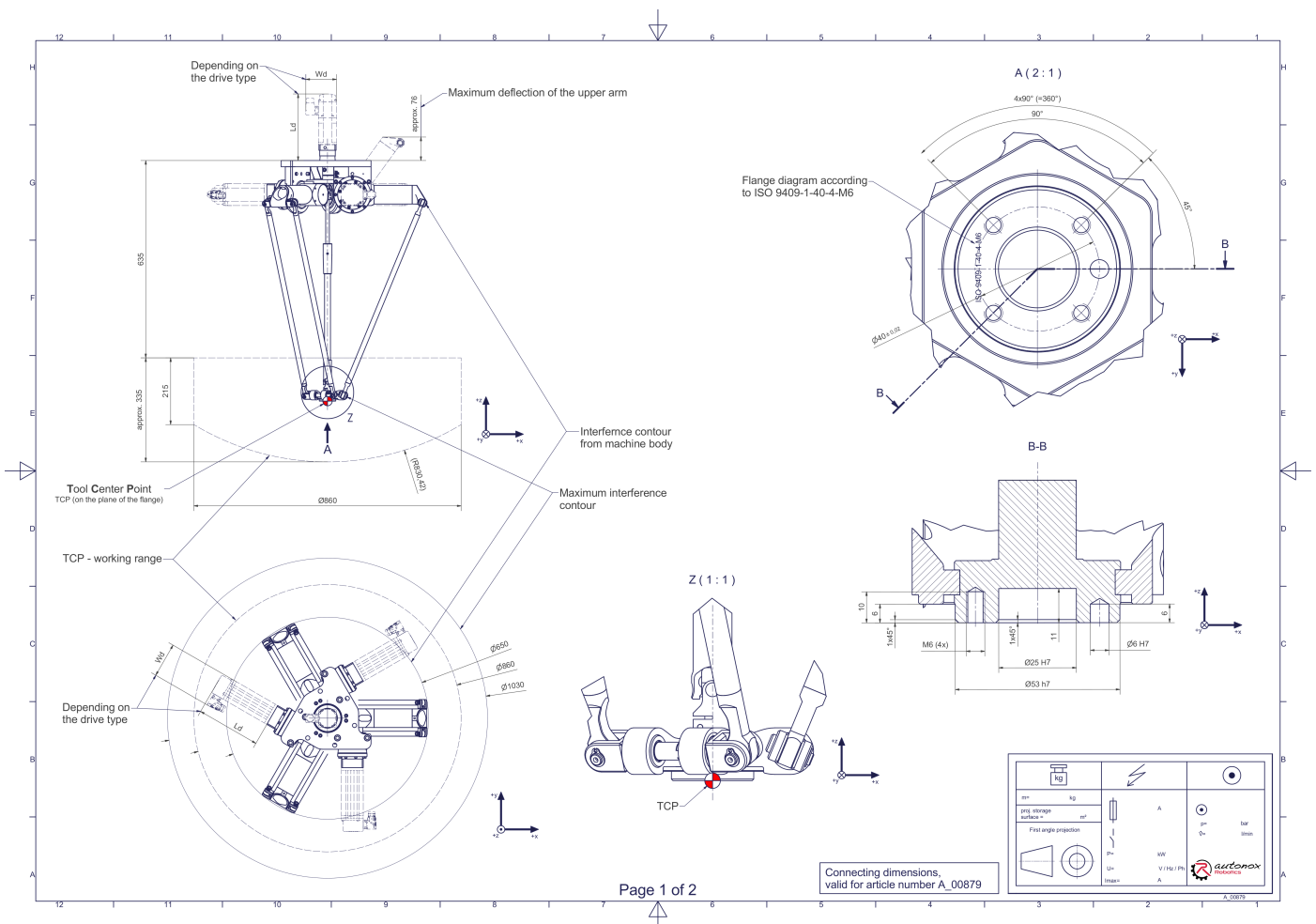
Beschreibung:

Dieser Robotertyp basiert auf dem Prinzip der parallelen Kinematik. Alle Antriebe sind ortsfest am Roboterkopf montiert. Motorkabel werden nicht bewegt. Der Roboter hat drei (3) translatorische und einen (1) rotatorischen Freiheitsgrad(e).

Lieferumfang:

Robotermechanik inkl. Getriebe, Servomotor-Adapter, Gewinde-Schutzkappen, Transport- und Verpackungsanleitung

Anschlussmaße:



Downloads: [Anschlussmaße \(PDF\)](#), [3D Modell \(STP\)](#), [3D Modell \(PDF\)](#)

Wir verweisen auf unsere [AGB](#), [Nutzungsbedingungen](#) und [Rechtliche Hinweise](#)

© 2023 autonox Robotics GmbH | www.autonox.com

Technische Daten:

Verwendungsbereich	Standard (nicht hygienisch)
Kinematik	Parallel
Translatorische Freiheitsgrade (X,Y,Z)	3
Rotatorische Freiheitsgrade (α, β, γ)	1
Nenntraglast [kg lbs] *	1 2.2
Arbeitsbereichs-Durchmesser [mm in]	860 33.9
Arbeitshöhe außen [mm in]	215 8.5
Arbeitshöhe Mitte [mm in]	335 13.2
Max. Drehmoment der Rotation γ um Z am Abtrieb [Nm in.lbs]	7,2 63.7
Nennmoment der Rotation γ um Z am Abtrieb [Nm in.lbs]	6 53.1
Max. Drehzahl der Rotation γ um Z am Abtrieb [1/min]	500
Nennzahl der Rotation γ um Z am Abtrieb [1/min]	460
Lagertyp der Teleskopwelle(n)	Wälzlager
Lagertyp der Armgelenke	Wälzlager
Schmierstoffe der Lagerstellen	Synthetisch
Schmierstoffe der Getriebe	Synthetisch
Reinigung	Kein Hochdruck
Umgebungstemperatur [°C °F]	0 bis +40 +32 bis +104
Relative Luftfeuchtigkeit [%]	95 (kondensationsfrei)
Einbaulage	Boden, Decke, Wand (auf Anfrage), Winkel (auf Anfrage)
Gewicht der Robotermechanik ohne Antriebstechnik (insb. Motoren) [kg lbs]	23 50.7

* Die angegebenen Werte sind Nominalangaben (Nenntraglast bezogen auf eine Nennleistung) und können in der Praxis je nach Applikation (Werkzeugdaten, Lastabstände, Reduzierung (teilweise) der Nennleistung bei Verwendung lebensmitteltauglicher Schmierstoffe, ...) abweichen. Bitte beachten Sie hierfür unsere technischen Datenblätter zur Belastbarkeit.

Getriebe-Artikelnummer für diese Robotermechanik:

Funktion	Artikelnummer	Dokument
Antrieb der Oberarme	MT_BGR00009592-xx	Betriebsanleitung Getriebe Typ 3 (PDF)
Antrieb der Teleskopwelle für die Rotation γ um Z	MT_WST00108161-xx	Betriebsanleitung Getriebe Typ 1 (PDF)