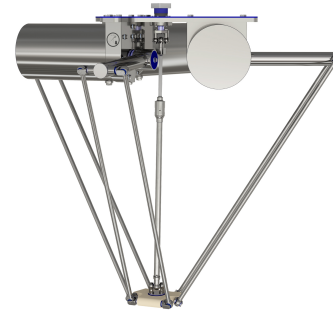


## HHD DELTA RLT4-1250-3kg

Artikelnummer: A\_00876

Schmierstoff-Variante: Synthetische Schmierstoffe



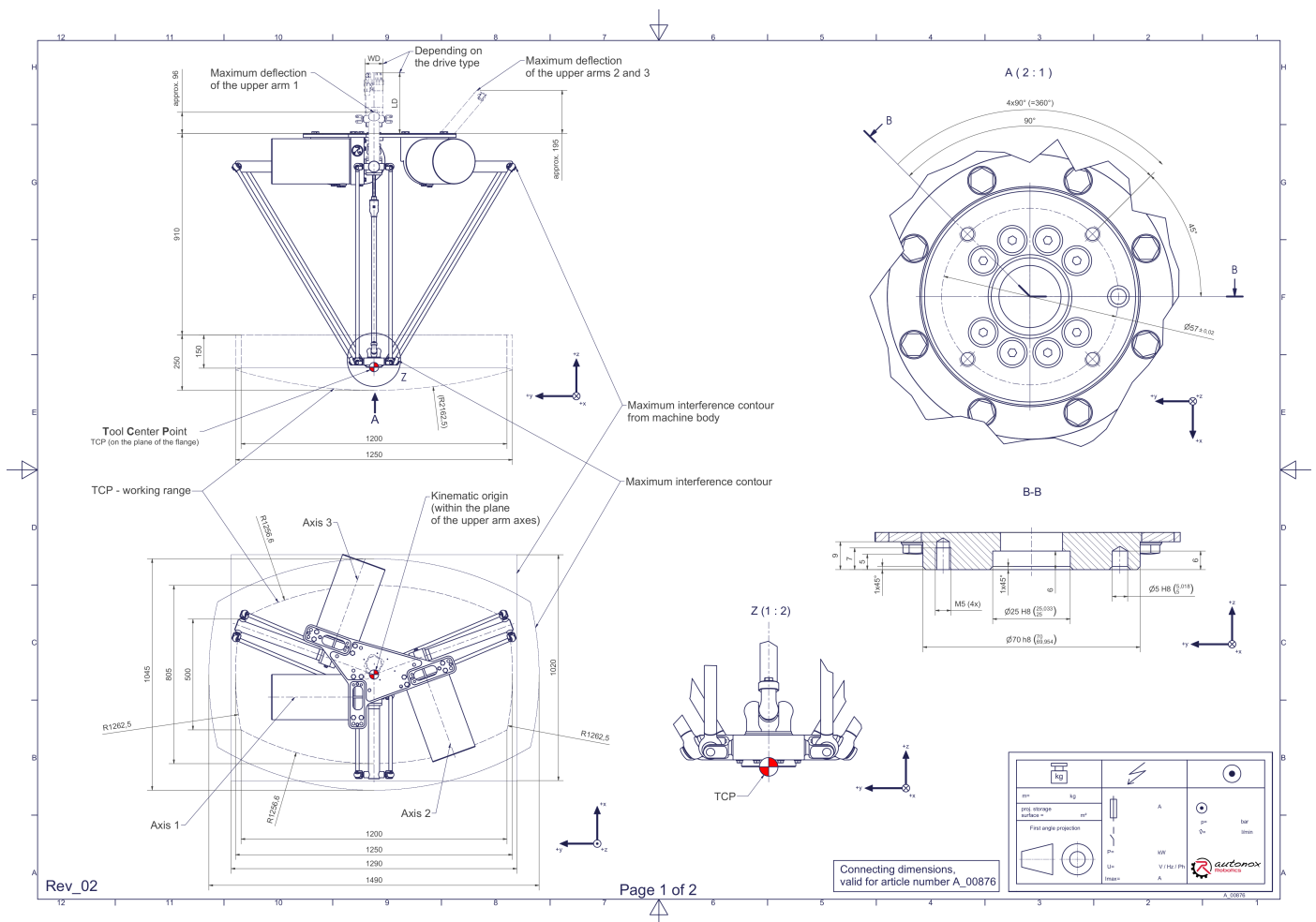
### Beschreibung:

Dieser Robotertyp basiert auf dem Prinzip der parallelen Kinematik. Alle Antriebe sind ortsfest am Roboterkopf montiert. Motorkabel werden nicht bewegt. Der Roboter hat drei (3) translatorische und einen (1) rotatorischen Freiheitsgrad(e).

### Lieferumfang:

Robotermechanik inkl. Getriebe, Servomotor-Adapter, Transport- und Verpackungsanleitung

### Anschlussmaße:



Downloads: [Anschlussmaße \(PDF\)](#) [3D Modell \(STP\)](#) [3D Modell \(PDF\)](#)

Wir verweisen auf unsere [AGB](#), [Nutzungsbedingungen](#) und [Rechtliche Hinweise](#)

© 2023 autonox Robotics GmbH | [www.autonox.com](http://www.autonox.com)

## Technische Daten:

|                                                                     |                                                                                           |
|---------------------------------------------------------------------|-------------------------------------------------------------------------------------------|
| Verwendungsbereich                                                  | Hygienisch 'HHD'                                                                          |
| Kinematik                                                           | Parallel                                                                                  |
| Translatorische Freiheitsgrade (X,Y,Z)                              | 3                                                                                         |
| Rotatorische Freiheitsgrade ( $\alpha,\beta,\gamma$ )               | 1                                                                                         |
| Nenntraglast [kg   lbs] *                                           | 3   6.6                                                                                   |
| Arbeitsbereichs-Breite X/Y [mm   in]                                | 805/1250   31.7/49.2                                                                      |
| Arbeitshöhe außen [mm   in]                                         | 150   5.9                                                                                 |
| Arbeitshöhe Mitte [mm   in]                                         | 250   9.8                                                                                 |
| Max. Drehmoment der Rotation $\gamma$ um Z am Abtrieb [Nm   in.lbs] | 6   53.1                                                                                  |
| Nennmoment der Rotation $\gamma$ um Z am Abtrieb [Nm   in.lbs]      | 4,8   42.5                                                                                |
| Max. Drehzahl der Rotation $\gamma$ um Z am Abtrieb [1/min]         | 800                                                                                       |
| Nennzahl der Rotation $\gamma$ um Z am Abtrieb [1/min]              | 460                                                                                       |
| Lagertyp der Teleskopwelle(n)                                       | Wälzlager                                                                                 |
| Lagertyp der Armgelenke                                             | Wälzlager                                                                                 |
| Schmierstoffe der Lagerstellen                                      | Lebensmitteltauglich (FO)                                                                 |
| Schmierstoffe der Getriebe                                          | Getriebe der Oberarme: Synthetisch; Getriebe der Teleskopwelle: Lebensmitteltauglich (FO) |
| Reinigung                                                           | Bis 28 bar   406 psi Hochdruck                                                            |
| Schutzklasse                                                        | IP69K                                                                                     |
| Umgebungstemperatur [°C   °F]                                       | 0 bis +40   +32 bis +104                                                                  |
| Relative Luftfeuchtigkeit [%]                                       | 95 (kondensationsfrei)                                                                    |
| Einbaulage                                                          | Decke, Wand (auf Anfrage), Winkel (auf Anfrage)                                           |

\* Die angegebenen Werte sind Nominalangaben (Nenntraglast bezogen auf eine Nennleistung) und können in der Praxis je nach Applikation (Werkzeugdaten, Lastabstände, Reduzierung (teilweise) der Nennleistung bei Verwendung lebensmitteltauglicher Schmierstoffe, ...) abweichen. Bitte beachten Sie hierfür unsere technischen Datenblätter zur Belastbarkeit.