

## DELTA RLT5-1350-3kg

Artikelnummer: A\_00871

Schmierstoff-Variante: Synthetische Schmierstoffe



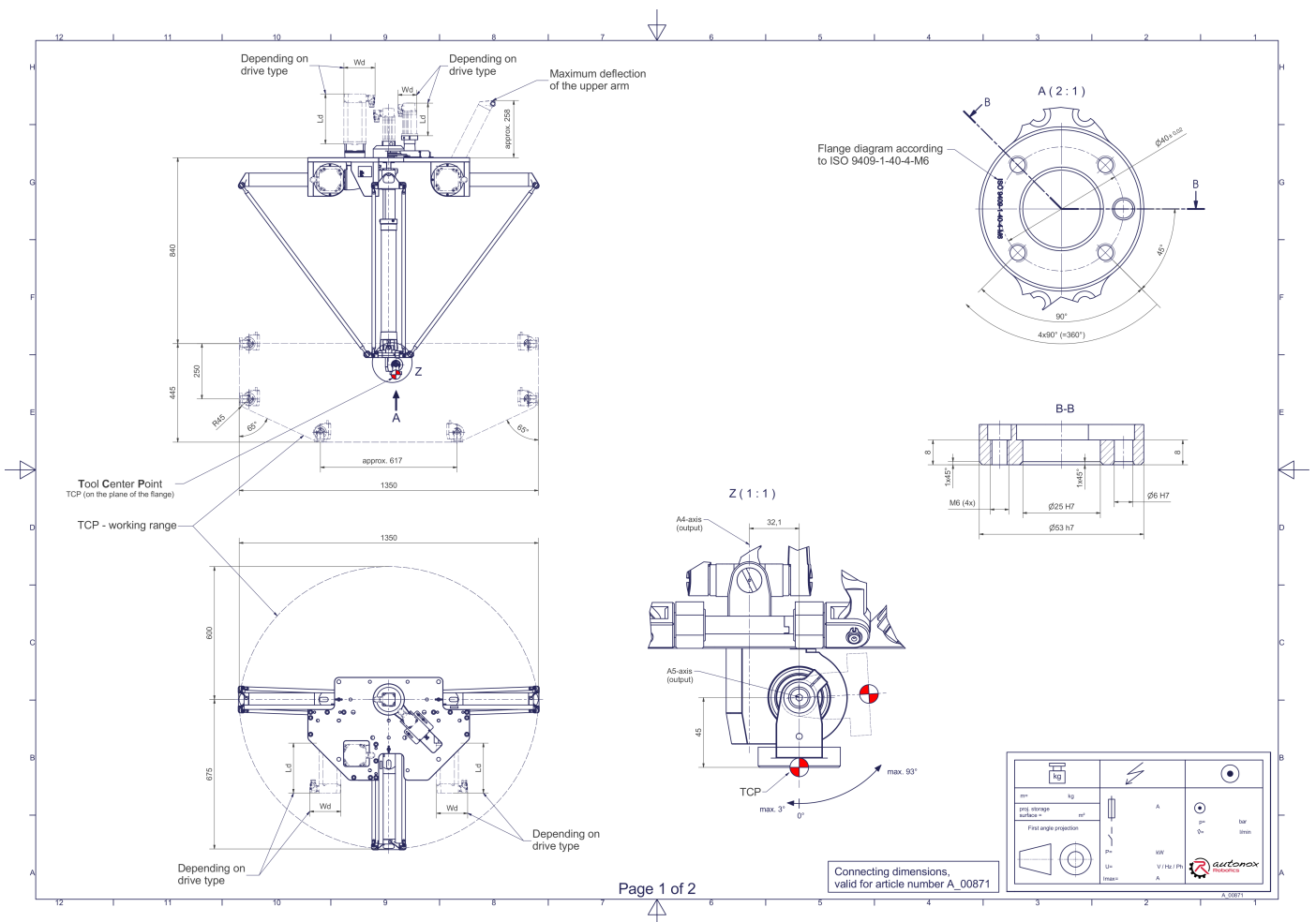
### Beschreibung:

Dieser Robotertyp basiert auf dem Prinzip der parallelen Kinematik. Alle Antriebe sind ortsfest am Roboterkopf montiert. Motorkabel werden nicht bewegt. Der Roboter hat drei (3) translatorische und zwei (2) rotatorische Freiheitsgrade.

### Lieferumfang:

Robotermechanik inkl. Getriebe, Servomotor-Adapter, Gewinde-Schutzkappen, Transport- und Verpackungsanleitung

### Anschlussmaße:



Downloads: [Anschlussmaße \(PDF\)](#), [3D Modell \(STP\)](#), [3D Modell \(PDF\)](#)

Wir verweisen auf unsere [AGB](#) und [Nutzungsbedingungen](#).

© 2025 autonox Robotics GmbH | [www.autonox.com](http://www.autonox.com)

## Technische Daten:

Verwendungsbereich	Standard (nicht hygienisch)
Kinematik	Parallel
Translatorische Freiheitsgrade (X,Y,Z)	3
Rotatorische Freiheitsgrade ( $\alpha,\beta,\gamma$ )	2
Nenntraglast [kg   lbs] *	3   6.6
Arbeitsbereichs-Breite X/Y [mm   in]	1275/1350   50.2/53.1
Arbeitshöhe außen [mm   in]	250   9.8
Arbeitshöhe Mitte [mm   in]	445   17.5
Max. Drehmoment der Rotation $\alpha/\beta$ um X/Y am Abtrieb [Nm   in.lbs]	16   141.6
Nennmoment der Rotation $\alpha/\beta$ um X/Y am Abtrieb [Nm   in.lbs]	16   141.6
Max. Drehzahl der Rotation $\alpha/\beta$ um X/Y am Abtrieb [1/min]	82
Nennzahl der Rotation $\alpha/\beta$ um X/Y am Abtrieb [1/min]	82
Max. Drehmoment der Rotation $\gamma$ um Z am Abtrieb [Nm   in.lbs]	24   212.4
Nennmoment der Rotation $\gamma$ um Z am Abtrieb [Nm   in.lbs]	11,4   100.9
Max. Drehzahl der Rotation $\gamma$ um Z am Abtrieb [1/min]	500
Nennzahl der Rotation $\gamma$ um Z am Abtrieb [1/min]	320
Lagertyp der Teleskopwelle(n)	Gleitlager, Wälzlager
Lagertyp der Armgelenke	Wälzlager
Schmierstoffe der Getriebe	Synthetisch
Reinigung	Kein Hochdruck
Umgebungstemperatur [°C   °F]	0 bis +40   +32 bis +104
Relative Luftfeuchtigkeit [%]	95 (kondensationsfrei)
Einbaulage	Boden, Decke, Wand (auf Anfrage), Winkel (auf Anfrage)

\* Die angegebenen Werte sind Nominalangaben (Nenntraglast bezogen auf eine Nennleistung) und können in der Praxis je nach Applikation (Werkzeugdaten, Lastabstände, Reduzierung (teilweise) der Nennleistung bei Verwendung lebensmitteltauglicher Schmierstoffe, ...) abweichen. Bitte beachten Sie hierfür unsere technischen Datenblätter zur Belastbarkeit.