

DELTA RL4-1200-20kg

Artikelnummer: A_00852

Schmierstoff-Variante: Synthetische Schmierstoffe



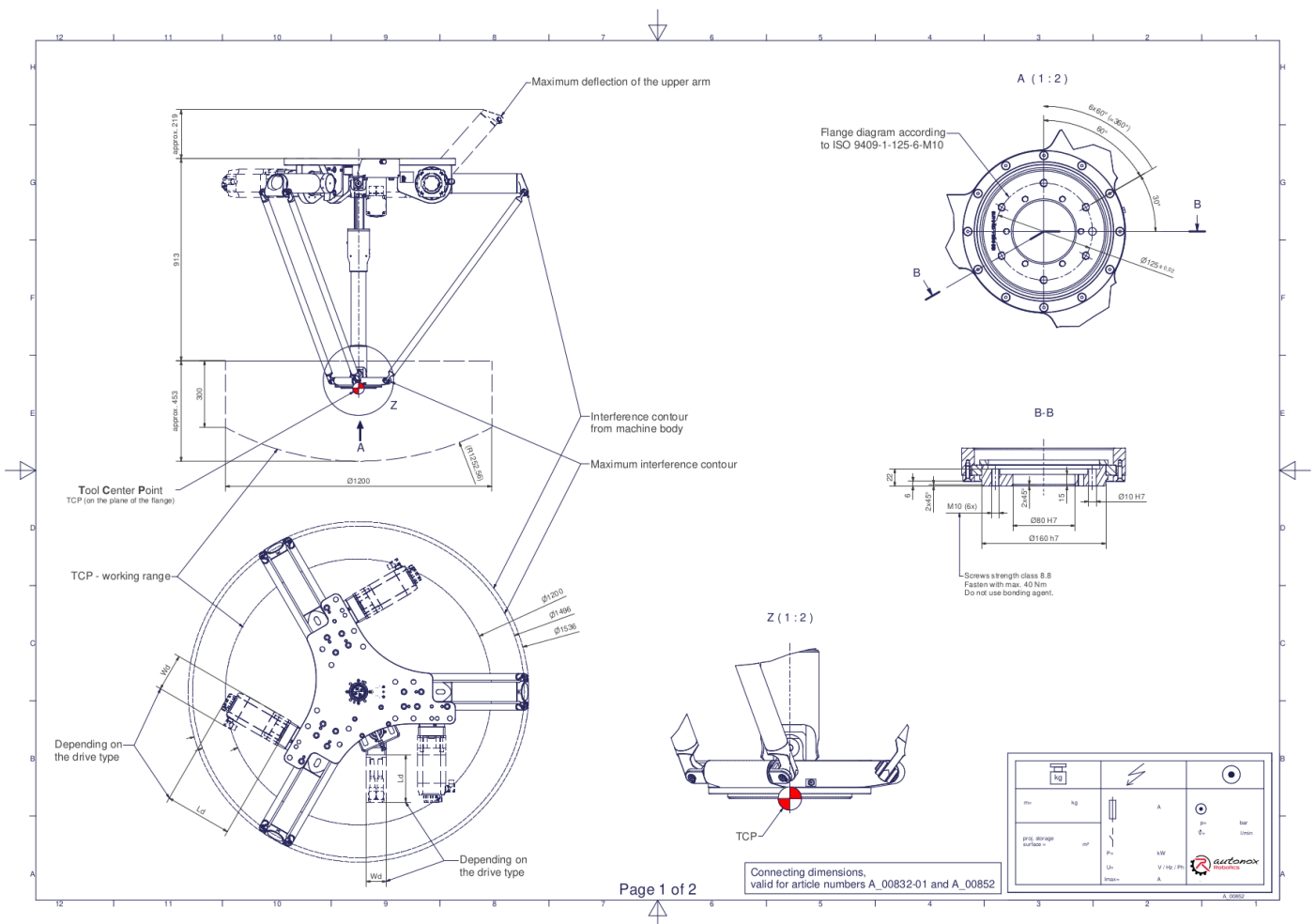
Beschreibung:

Dieser Robotertyp basiert auf dem Prinzip der parallelen Kinematik. Alle Antriebe sind ortsfest am Roboterkopf montiert. Motorkabel werden nicht bewegt. Der Roboter hat drei (3) translatorische und einen (1) rotatorischen Freiheitsgrad(e).

Lieferumfang:

Robotermechanik inkl. Getriebe, Servomotor-Adapter, Gewinde-Schutzkappen, Transport- und Verpackungsanleitung

Anschlussmaße:



Downloads: [Anschlussmaße \(PDF\)](#), [3D Modell \(STP\)](#)

Wir verweisen auf unsere [AGB](#) und [Nutzungsbedingungen](#).

© 2025 autonox Robotics GmbH | www.autonox.com

Technische Daten:

Verwendungsbereich	Standard (nicht hygienisch)
Kinematik	Parallel
Translatorische Freiheitsgrade (X,Y,Z)	3
Rotatorische Freiheitsgrade (α, β, γ)	1
Nenntraglast [kg lbs] *	20 44.1
Arbeitsbereichs-Durchmesser [mm in]	1200 47.2
Arbeitshöhe außen [mm in]	300 11.8
Arbeitshöhe Mitte [mm in]	453 17.8
Max. Drehmoment der Rotation γ um Z am Abtrieb [Nm in.lbs]	160 1416.1
Nennmoment der Rotation γ um Z am Abtrieb [Nm in.lbs]	80 708.1
Max. Drehzahl der Rotation γ um Z am Abtrieb [1/min]	200
Nennzahl der Rotation γ um Z am Abtrieb [1/min]	135
Lagertyp der Teleskopwelle(n)	Wälzlager
Lagertyp der Armgelenke	Wälzlager
Schmierstoffe der Getriebe	Synthetisch
Reinigung	Kein Hochdruck
Umgebungstemperatur [°C °F]	0 bis +40 +32 bis +104
Relative Luftfeuchtigkeit [%]	95 (kondensationsfrei)
Einbaulage	Boden, Decke, Wand (auf Anfrage), Winkel (auf Anfrage)

* Die angegebenen Werte sind Nominalangaben (Nenntraglast bezogen auf eine Nennleistung) und können in der Praxis je nach Applikation (Werkzeugdaten, Lastabstände, Reduzierung (teilweise) der Nennleistung bei Verwendung lebensmitteltauglicher Schmierstoffe, ...) abweichen. Bitte beachten Sie hierfür unsere technischen Datenblätter zur Belastbarkeit.

Getriebe-Artikelnummer für diese Robotermechanik:

Funktion	Artikelnummer	Dokument
Antrieb der Oberarme	MT_BGR00017292-U-xx	Betriebsanleitung Getriebe Typ 3 (PDF)
Antrieb der Teleskopwelle für die Rotation γ um Z	MT_BGR00018723-xx	Betriebsanleitung Getriebe Typ 1 (PDF)