

DELTA RL4-900-6kg

Artikelnummer: A_00804-01-FO

Schmierstoff-Variante: Lebensmitteltaugliche Schmierstoffe (FO)



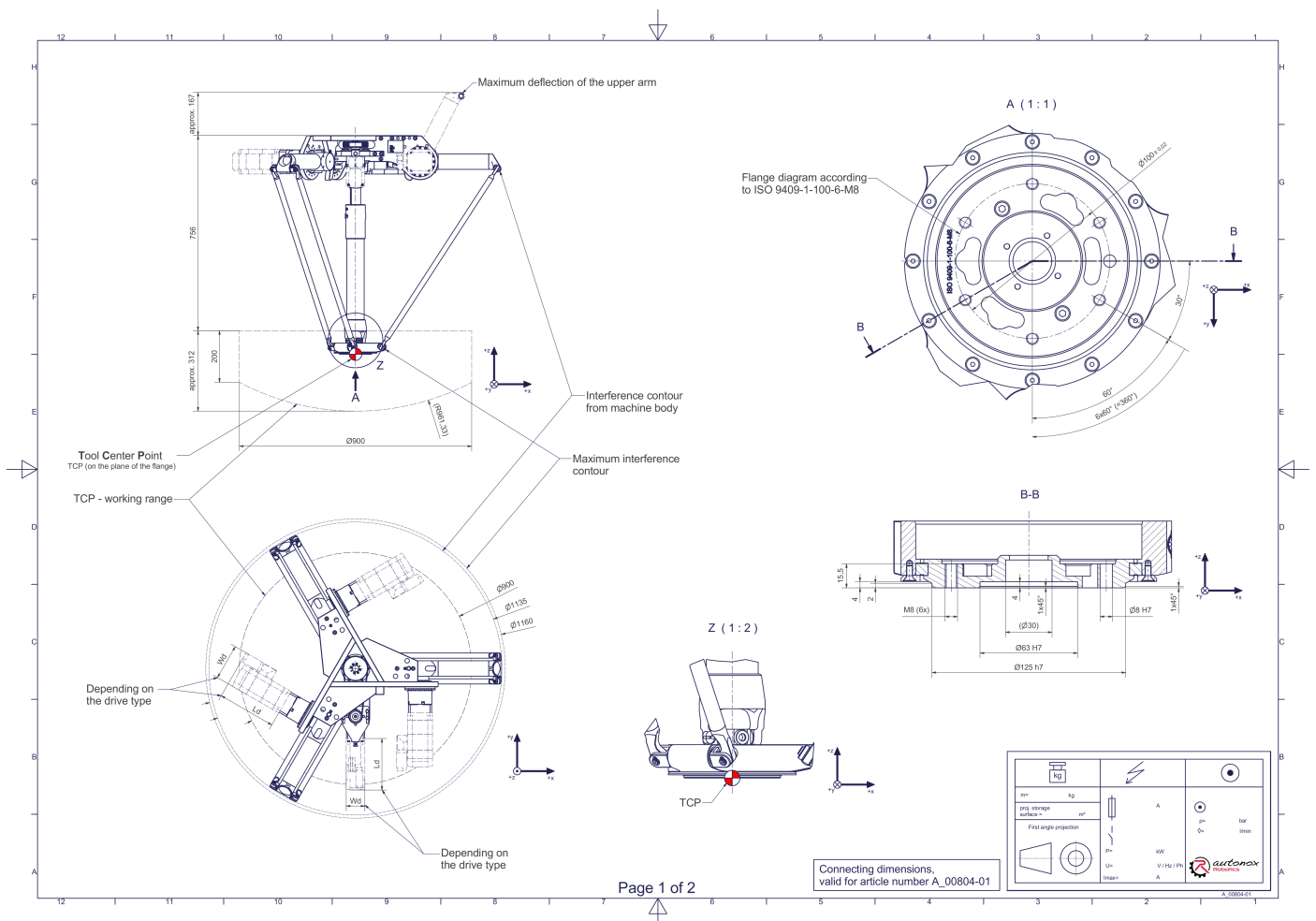
Beschreibung:

Dieser Robotertyp basiert auf dem Prinzip der parallelen Kinematik. Alle Antriebe sind ortsfest am Roboterkopf montiert. Motorkabel werden nicht bewegt. Der Roboter hat drei (3) translatorische und einen (1) rotatorischen Freiheitsgrad(e).

Lieferumfang:

Robotermechanik inkl. Getriebe, Servomotor-Adapter, Gewinde-Schutzkappen, Transport- und Verpackungsanleitung

Anschlussmaße:



Downloads: [Anschlussmaße \(PDF\)](#), [3D Modell \(STP\)](#), [3D Modell \(PDF\)](#)

Wir verweisen auf unsere [AGB](#), [Nutzungsbedingungen](#) und [Rechtliche Hinweise](#)

Technische Daten:

| | |
|--|--|
| Verwendungsbereich | Standard (nicht hygienisch) |
| Kinematik | Parallel |
| Translatorische Freiheitsgrade (X,Y,Z) | 3 |
| Rotatorische Freiheitsgrade (α, β, γ) | 1 |
| Nenntraglast [kg lbs] * | 6 13.2 |
| Arbeitsbereichs-Durchmesser [mm in] | 900 35.4 |
| Arbeitshöhe außen [mm in] | 200 7.9 |
| Arbeitshöhe Mitte [mm in] | 312 12.3 |
| Max. Drehmoment der Rotation y um Z am Abtrieb [Nm in.lbs] | 40 354.0 |
| Nennmoment der Rotation y um Z am Abtrieb [Nm in.lbs] | 33 292.1 |
| Max. Drehzahl der Rotation y um Z am Abtrieb [1/min] | 225 |
| Nennzahl der Rotation y um Z am Abtrieb [1/min] | 150 |
| Lagertyp der Teleskopwelle(n) | Wälzlager |
| Lagertyp der Armgelenke | Wälzlager |
| Schmierstoffe der Lagerstellen | Lebensmitteltauglich (FO) |
| Schmierstoffe der Getriebe | Lebensmitteltauglich (FO) |
| Reinigung | Kein Hochdruck |
| Umgebungstemperatur [°C °F] | 0 bis +40 +32 bis +104 |
| Relative Luftfeuchtigkeit [%] | 95 (kondensationsfrei) |
| Einbaulage | Boden, Decke, Wand (auf Anfrage), Winkel (auf Anfrage) |

* Die angegebenen Werte sind Nominalangaben (Nenntraglast bezogen auf eine Nennleistung) und können in der Praxis je nach Applikation (Werkzeugdaten, Lastabstände, Reduzierung (teilweise) der Nennleistung bei Verwendung lebensmitteltauglicher Schmierstoffe, ...) abweichen. Bitte beachten Sie hierfür unsere technischen Datenblätter zur Belastbarkeit.