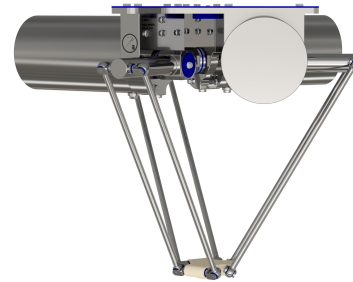


## HHD DELTA RL3-800-1kg

Artikelnummer: A\_00703

Schmierstoff-Variante: Synthetische Schmierstoffe



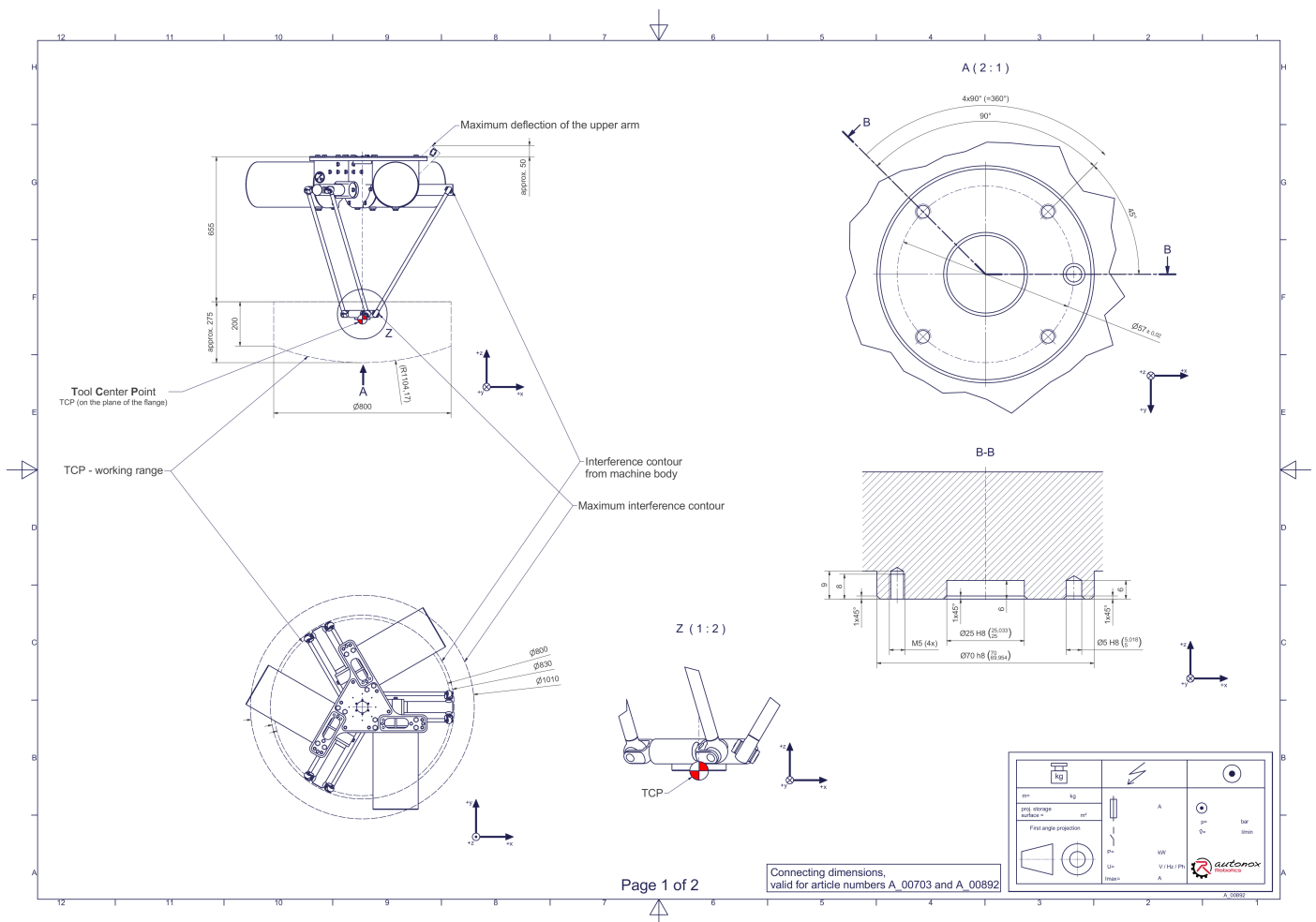
### Beschreibung:

Dieser Robotertyp basiert auf dem Prinzip der parallelen Kinematik. Alle Antriebe sind ortsfest am Roboterkopf montiert. Motorkabel werden nicht bewegt. Der Roboter hat drei (3) translatorische Freiheitsgrad(e).

### Lieferumfang:

Robotermechanik inkl. Getriebe, Servomotor-Adapter, Transport- und Verpackungsanleitung

### Anschlussmaße:



**Downloads:** [Anschlussmaße \(PDF\)](#) [3D Modell \(STP\)](#) [3D Modell \(PDF\)](#)

Wir verweisen auf unsere [AGB](#), [Nutzungsbedingungen](#) und [Rechtliche Hinweise](#)

© 2023 autonox Robotics GmbH | [www.autonox.com](http://www.autonox.com)

## Technische Daten:

Verwendungsbereich	Hygienisch 'HHD'
Kinematik	Parallel
Translatorische Freiheitsgrade (X,Y,Z)	3
Rotatorische Freiheitsgrade ( $\alpha, \beta, \gamma$ )	0
Nenntraglast [kg   lbs] *	1   2.2
Arbeitsbereichs-Durchmesser [mm   in]	800   31.5
Arbeitshöhe außen [mm   in]	200   7.9
Arbeitshöhe Mitte [mm   in]	275   10.8
Lagertyp der Armgelenke	Wälzlager
Schmierstoffe der Lagerstellen	Lebensmitteltauglich (FO)
Schmierstoffe der Getriebe	Synthetisch
Reinigung	Bis 28 bar   406 psi Hochdruck
Schutzklasse	IP69K
Umgebungstemperatur [°C   °F]	0 bis +40   +32 bis +104
Relative Luftfeuchtigkeit [%]	95 (kondensationsfrei)
Einbaulage	Boden, Decke, Wand (auf Anfrage), Winkel (auf Anfrage)

\* Die angegebenen Werte sind Nominalangaben (Nenntraglast bezogen auf eine Nennleistung) und können in der Praxis je nach Applikation (Werkzeugdaten, Lastabstände, Reduzierung (teilweise) der Nennleistung bei Verwendung lebensmitteltauglicher Schmierstoffe, ...) abweichen. Bitte beachten Sie hierfür unsere technischen Datenblätter zur Belastbarkeit.

## Getriebe-Artikelnummer für diese Robotermechanik:

Funktion	Artikelnummer	Dokument
Antrieb der Oberarme	MT_BGR00009592-xx	Betriebsanleitung Getriebe Typ 3 (PDF)