

DELTA RL3-900-6kg

Artikelnummer: A_00086-01

Schmierstoff-Variante: Synthetische Schmierstoffe



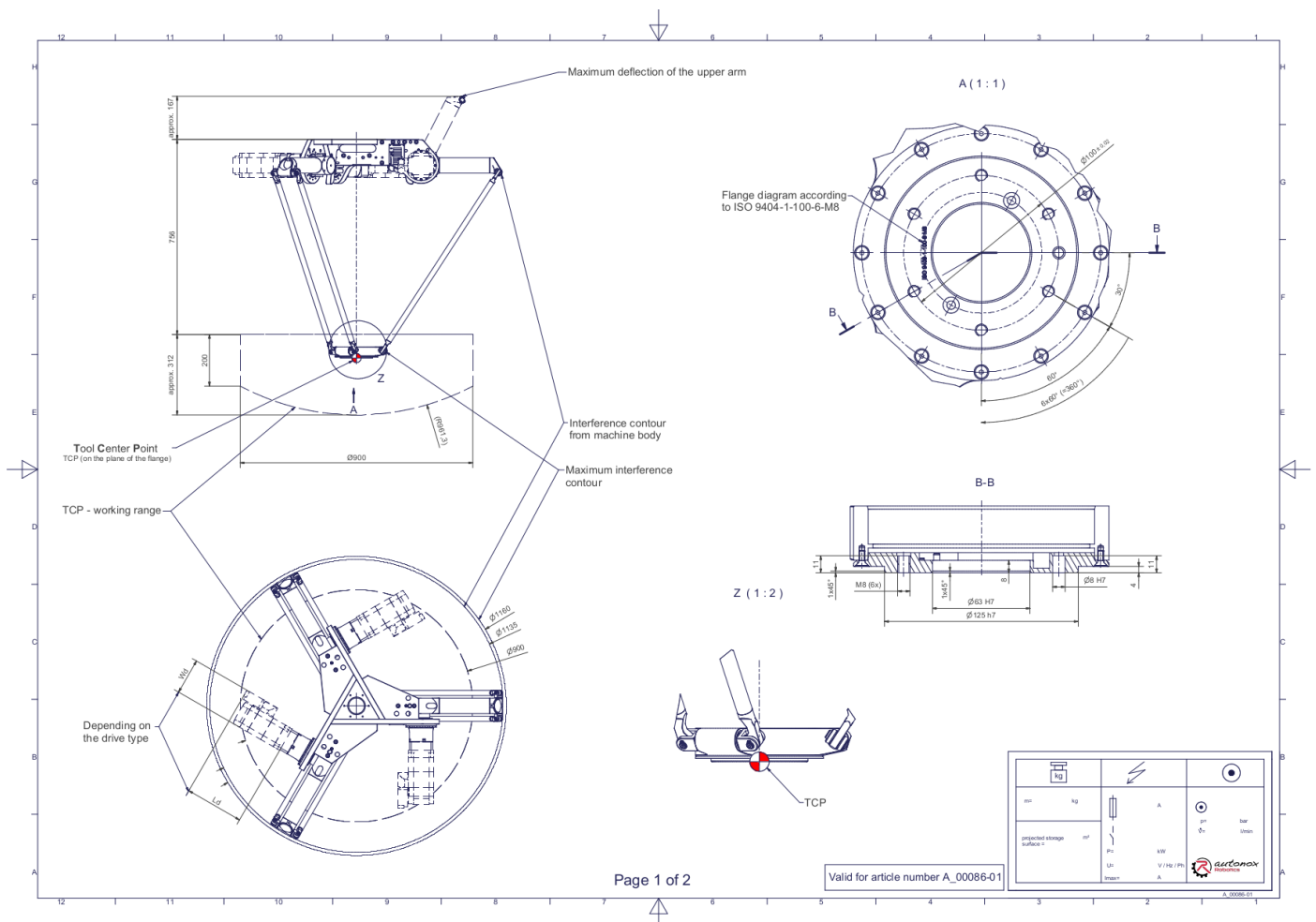
Beschreibung:

Dieser Robotertyp basiert auf dem Prinzip der parallelen Kinematik. Alle Antriebe sind ortsfest am Roboterkopf montiert. Motorkabel werden nicht bewegt. Der Roboter hat drei (3) translatorische Freiheitsgrade.

Lieferumfang:

Robotermechanik inkl. Getriebe, Servomotor-Adapter, Gewinde-Schutzkappen, Transport- und Verpackungsanleitung

Anschlussmaße:



Downloads: [Anschlussmaße \(PDF\)](#), [3D Modell \(STP\)](#), [3D Modell \(PDF\)](#)

Wir verweisen auf unsere [AGB](#), [Nutzungsbedingungen](#) und [Rechtliche Hinweise](#)

© 2023 autonox Robotics GmbH | www.autonox.com

Technische Daten:

| | |
|---|--|
| Verwendungsbereich | Standard (nicht hygienisch) |
| Kinematik | Parallel |
| Translatorische Freiheitsgrade (X,Y,Z) | 3 |
| Rotatorische Freiheitsgrade (α, β, γ) | 0 |
| Nenntraglast [kg lbs] * | 6 13.2 |
| Arbeitsbereichs-Durchmesser [mm in] | 900 35.4 |
| Arbeitshöhe außen [mm in] | 200 7.9 |
| Arbeitshöhe Mitte [mm in] | 312 12.3 |
| Lagertyp der Armgelenke | Wälzlager |
| Schmierstoffe der Lagerstellen | Synthetisch |
| Schmierstoffe der Getriebe | Synthetisch |
| Reinigung | Kein Hochdruck |
| Umgebungstemperatur [°C °F] | 0 bis +40 +32 bis +104 |
| Relative Luftfeuchtigkeit [%] | 95 (kondensationsfrei) |
| Einbaulage | Boden, Decke, Wand (auf Anfrage), Winkel (auf Anfrage) |
| Gewicht der Robotermechanik ohne Antriebstechnik (insb. Motoren) [kg lbs] | 30 66.1 |

* Die angegebenen Werte sind Nominalangaben (Nenntraglast bezogen auf eine Nennleistung) und können in der Praxis je nach Applikation (Werkzeugdaten, Lastabstände, Reduzierung (teilweise) der Nennleistung bei Verwendung lebensmitteltauglicher Schmierstoffe, ...) abweichen. Bitte beachten Sie hierfür unsere technischen Datenblätter zur Belastbarkeit.

Getriebe-Artikelnummer für diese Robotermechanik:

| Funktion | Artikelnummer | Dokument |
|----------------------|-------------------|--|
| Antrieb der Oberarme | MT_BGR00013366-xx | Betriebsanleitung Getriebe Typ 3 (PDF) |