

DELTA RL4Y-1470-6kg

Artikelnummer: A_00080-FO

Schmierstoff-Variante: Lebensmitteltaugliche Schmierstoffe (FO)



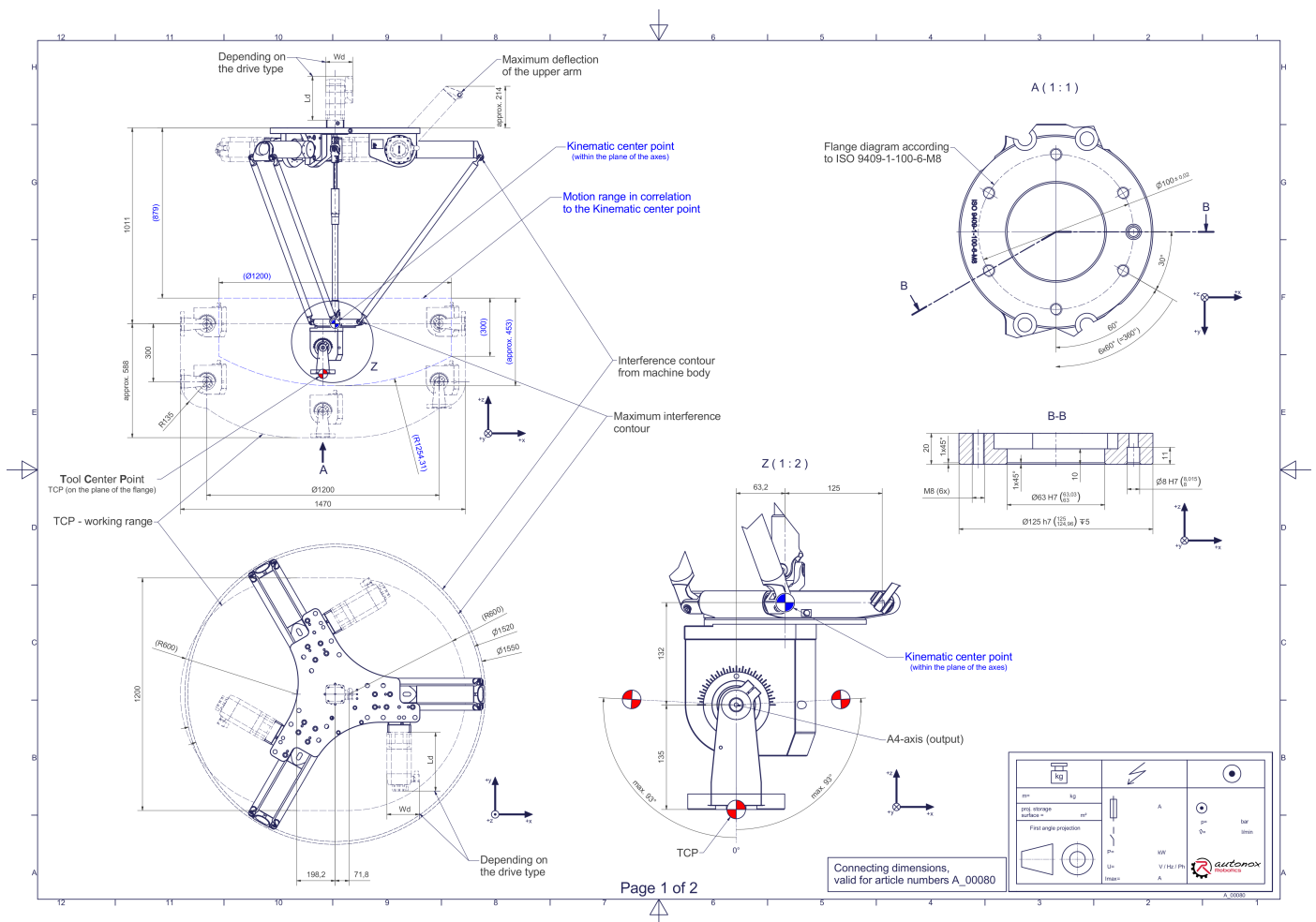
Beschreibung:

Dieser Robotertyp basiert auf dem Prinzip der parallelen Kinematik. Alle Antriebe sind ortsfest am Roboterkopf montiert. Motorkabel werden nicht bewegt. Der Roboter hat drei (3) translatorische und einen (1) rotatorischen Freiheitsgrad(e).

Lieferumfang:

Robotermechanik inkl. Getriebe, Servomotor-Adapter, Gewinde-Schutzkappen, Transport- und Verpackungsanleitung

Anschlussmaße:



Downloads: [Anschlussmaße \(PDF\)](#), [3D Modell \(STP\)](#), [3D Modell \(PDF\)](#)

Wir verweisen auf unsere [AGB](#) und [Nutzungsbedingungen](#).

© 2025 autonox Robotics GmbH | www.autonox.com

Technische Daten:

| | |
|---|--|
| Verwendungsbereich | Standard (nicht hygienisch) |
| Kinematik | Parallel |
| Translatorische Freiheitsgrade (X,Y,Z) | 3 |
| Rotatorische Freiheitsgrade (α, β, γ) | 1 |
| Nenntraglast [kg lbs] * | 6 13.2 |
| Arbeitsbereichs-Breite X/Y [mm in] | 1470/1200 57.9/47.2 |
| Arbeitshöhe außen [mm in] | 300 11.8 |
| Arbeitshöhe Mitte [mm in] | 588 23.1 |
| Max. Drehmoment der Rotation β um Y am Abtrieb [Nm in.lbs] | 135 1194.9 |
| Nennmoment der Rotation β um Y am Abtrieb [Nm in.lbs] | 135 1194.9 |
| Max. Drehzahl der Rotation β um Y am Abtrieb [1/min] | 77 |
| Nennzahl der Rotation β um Y am Abtrieb [1/min] | 77 |
| Lagertyp der Teleskopwelle(n) | Wälzlager |
| Lagertyp der Armgelenke | Wälzlager |
| Schmierstoffe der Lagerstellen | Lebensmitteltauglich (FO) |
| Schmierstoffe der Getriebe | Lebensmitteltauglich (FO) |
| Reinigung | Kein Hochdruck |
| Umgebungstemperatur [°C °F] | 0 bis +40 +32 bis +104 |
| Relative Luftfeuchtigkeit [%] | 95 (kondensationsfrei) |
| Einbaulage | Boden, Decke, Wand (auf Anfrage), Winkel (auf Anfrage) |
| Gewicht der Robotermechanik ohne Antriebstechnik (insb. Motoren) [kg lbs] | 87 191.8 |

* Die angegebenen Werte sind Nominalangaben (Nenntraglast bezogen auf eine Nennleistung) und können in der Praxis je nach Applikation (Werkzeugdaten, Lastabstände, Reduzierung (teilweise) der Nennleistung bei Verwendung lebensmitteltauglicher Schmierstoffe, ...) abweichen. Bitte beachten Sie hierfür unsere technischen Datenblätter zur Belastbarkeit.