

# DELTA RL4-T1-1600-50kg

Artikelnummer: A\_00070-T1-FO

Schmierstoff-Variante: Lebensmitteltaugliche Schmierstoffe (FO)



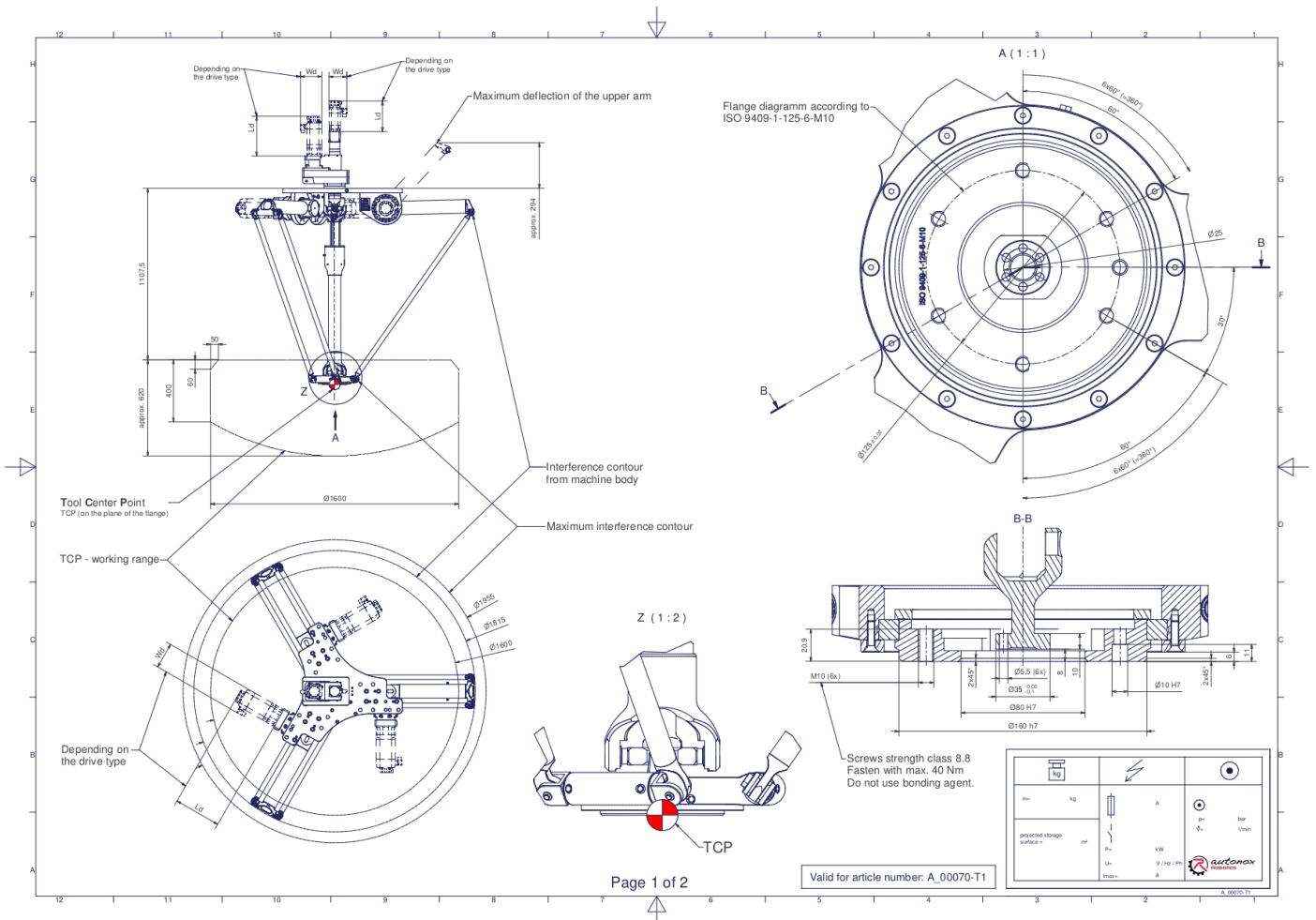
**Beschreibung:**

Dieser Robotertyp basiert auf dem Prinzip der parallelen Kinematik. Alle Antriebe sind ortsfest am Roboterkopf montiert. Motorkabel werden nicht bewegt. Der Roboter hat drei (3) translatorische und einen (1) rotatorischen Freiheitsgrad(e).

**Lieferumfang:**

Robotermechanik inkl. Getriebe, Servomotor-Adapter, Gewinde-Schutzkappen, Transport- und Verpackungsanleitung

**Anschlussmaße:**



Downloads: [Anschlussmaße \(PDF\)](#), [3D Modell \(STP\)](#), [3D Modell \(PDF\)](#)

Wir verweisen auf unsere [AGB](#) und [Nutzungsbedingungen](#).

## Technische Daten:

Verwendungsbereich	Standard (nicht hygienisch)
Kinematik	Parallel
Translatorische Freiheitsgrade (X,Y,Z)	3
Rotatorische Freiheitsgrade ( $\alpha, \beta, \gamma$ )	1
Nenntraglast [kg   lbs] *	50   110.2
Arbeitsbereichs-Durchmesser [mm   in]	1600   63.0
Arbeitshöhe außen [mm   in]	400   15.7
Arbeitshöhe Mitte [mm   in]	620   24.4
Abtriebsform der Werkzeugbetätigung	Flansch (T)
Anzahl der Werkzeugbetätigungen (Teleskopwelle(n))	1
Max. Drehmoment der Rotation $\gamma$ um Z am Abtrieb [Nm   in.lbs]	240   2124.2
Nennmoment der Rotation $\gamma$ um Z am Abtrieb [Nm   in.lbs]	240   2124.2
Max. Drehzahl der Rotation $\gamma$ um Z am Abtrieb [1/min]	177
Nennzahl der Rotation $\gamma$ um Z am Abtrieb [1/min]	124
Max. Drehmoment der Werkzeugbetätigung T/TS1 am Abtrieb [Nm   in.lbs]	40   354.0
Nennmoment der Werkzeugbetätigung T/TS1 am Abtrieb [Nm   in.lbs]	23   203.6
Max. Drehzahl der Werkzeugbetätigung T/TS1 am Abtrieb [1/min]	171
Nennzahl der Werkzeugbetätigung T/TS1 am Abtrieb [1/min]	114
Lagertyp der Teleskopwelle(n)	Wälzlager
Lagertyp der Armgelenke	Wälzlager
Schmierstoffe der Lagerstellen	Lebensmitteltauglich (FO)
Schmierstoffe der Getriebe	Lebensmitteltauglich (FO)
Reinigung	Kein Hochdruck
Umgebungstemperatur [°C   °F]	0 bis +40   +32 bis +104
Relative Luftfeuchtigkeit [%]	95 (kondensationsfrei)
Einbaulage	Boden, Decke, Wand (auf Anfrage), Winkel (auf Anfrage)

\* Die angegebenen Werte sind Nominalangaben (Nenntraglast bezogen auf eine Nennleistung) und können in der Praxis je nach Applikation (Werkzeugdaten, Lastabstände, Reduzierung (teilweise) der Nennleistung bei Verwendung lebensmitteltauglicher Schmierstoffe, ...) abweichen. Bitte beachten Sie hierfür unsere technischen Datenblätter zur Belastbarkeit.