

## DELTA RL4-TS1-1400-6kg

Artikelnummer: A\_00054-TS1

Schmierstoff-Variante: Synthetische Schmierstoffe



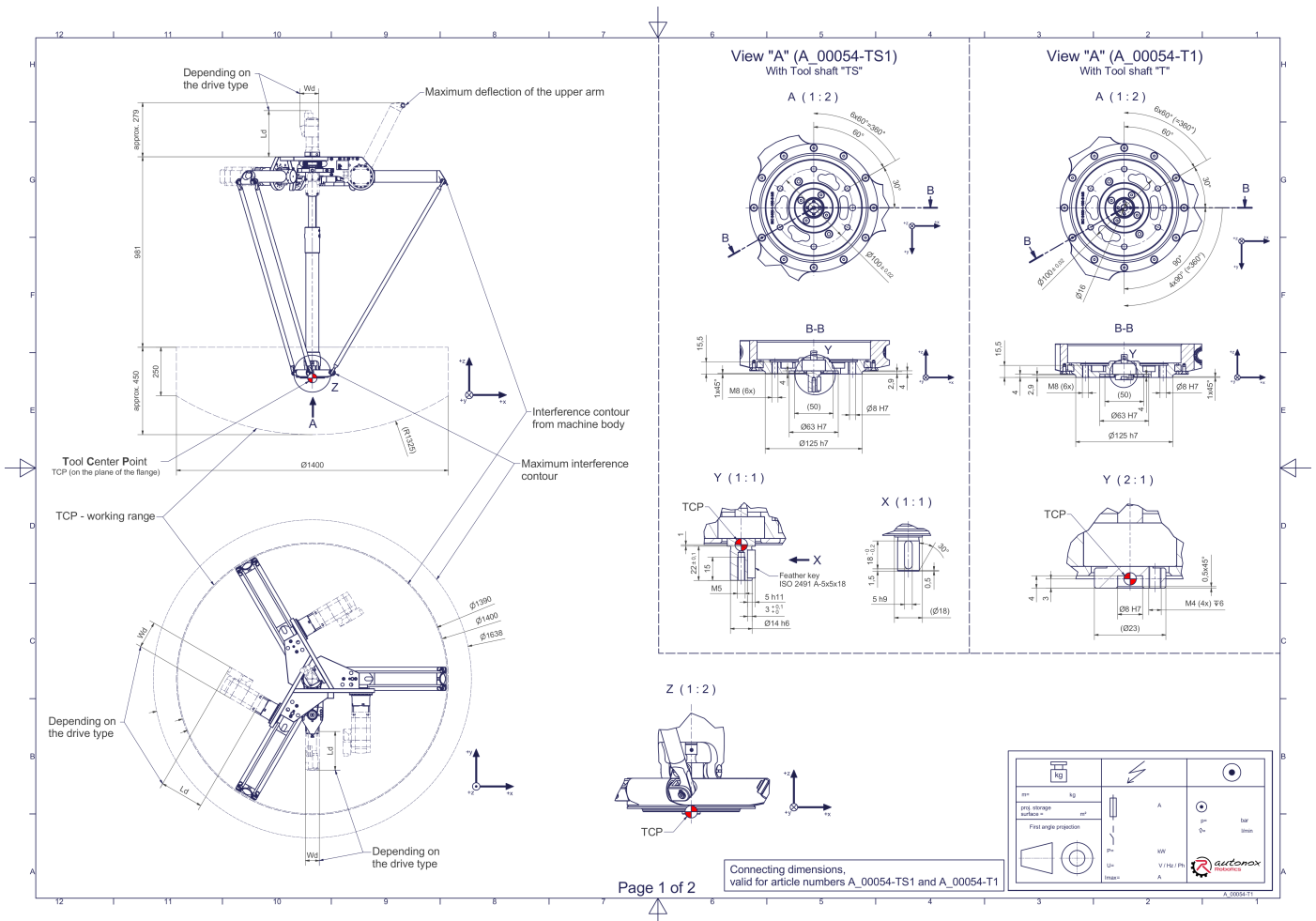
### Beschreibung:

Dieser Robotertyp basiert auf dem Prinzip der parallelen Kinematik. Alle Antriebe sind ortsfest am Roboterkopf montiert. Motorkabel werden nicht bewegt. Der Roboter hat drei (3) translatorische und einen (1) rotatorischen Freiheitsgrad(e).

### Lieferumfang:

Robotermechanik inkl. Getriebe, Servomotor-Adapter, Gewinde-Schutzkappen, Transport- und Verpackungsanleitung

### Anschlussmaße:



Downloads: [Anschlussmaße \(PDF\)](#), [3D Modell \(STP\)](#), [3D Modell \(PDF\)](#)

Wir verweisen auf unsere [AGB](#) und [Nutzungsbedingungen](#).

© 2025 autonox Robotics GmbH | [www.autonox.com](http://www.autonox.com)

## Technische Daten:

Verwendungsbereich	Standard (nicht hygienisch)
Kinematik	Parallel
Translatorische Freiheitsgrade (X,Y,Z)	3
Rotatorische Freiheitsgrade ( $\alpha, \beta, \gamma$ )	1
Nenntraglast [kg   lbs] *	6   13.2
Arbeitsbereichs-Durchmesser [mm   in]	1400   55.1
Arbeitshöhe außen [mm   in]	250   9.8
Arbeitshöhe Mitte [mm   in]	450   17.7
Abtriebsform der Werkzeugbetätigung	Welle (TS)
Anzahl der Werkzeugbetätigungen (Teleskopwelle(n))	1
Max. Drehmoment der Rotation $\gamma$ um Z am Abtrieb [Nm   in.lbs]	40   354.0
Nennmoment der Rotation $\gamma$ um Z am Abtrieb [Nm   in.lbs]	33   292.1
Max. Drehzahl der Rotation $\gamma$ um Z am Abtrieb [1/min]	225
Nennzahl der Rotation $\gamma$ um Z am Abtrieb [1/min]	150
Max. Drehmoment der Werkzeugbetätigung T/TS1 am Abtrieb [Nm   in.lbs]	6   53.1
Nennmoment der Werkzeugbetätigung T/TS1 am Abtrieb [Nm   in.lbs]	6   53.1
Max. Drehzahl der Werkzeugbetätigung T/TS1 am Abtrieb [1/min]	800
Nennzahl der Werkzeugbetätigung T/TS1 am Abtrieb [1/min]	800
Lagertyp der Teleskopwelle(n)	Wälzlager
Lagertyp der Armgelenke	Wälzlager
Schmierstoffe der Getriebe	Synthetisch
Reinigung	Kein Hochdruck
Umgebungstemperatur [°C   °F]	0 bis +40   +32 bis +104
Relative Luftfeuchtigkeit [%]	95 (kondensationsfrei)
Einbaulage	Boden, Decke, Wand (auf Anfrage), Winkel (auf Anfrage)

\* Die angegebenen Werte sind Nominalangaben (Nenntraglast bezogen auf eine Nennleistung) und können in der Praxis je nach Applikation (Werkzeugdaten, Lastabstände, Reduzierung (teilweise) der Nennleistung bei Verwendung lebensmitteltauglicher Schmierstoffe, ...) abweichen. Bitte beachten Sie hierfür unsere technischen Datenblätter zur Belastbarkeit.