

DELTA RL5-1750-1kg

Artikelnummer: A_00048

Schmierstoff-Variante: Synthetische Schmierstoffe



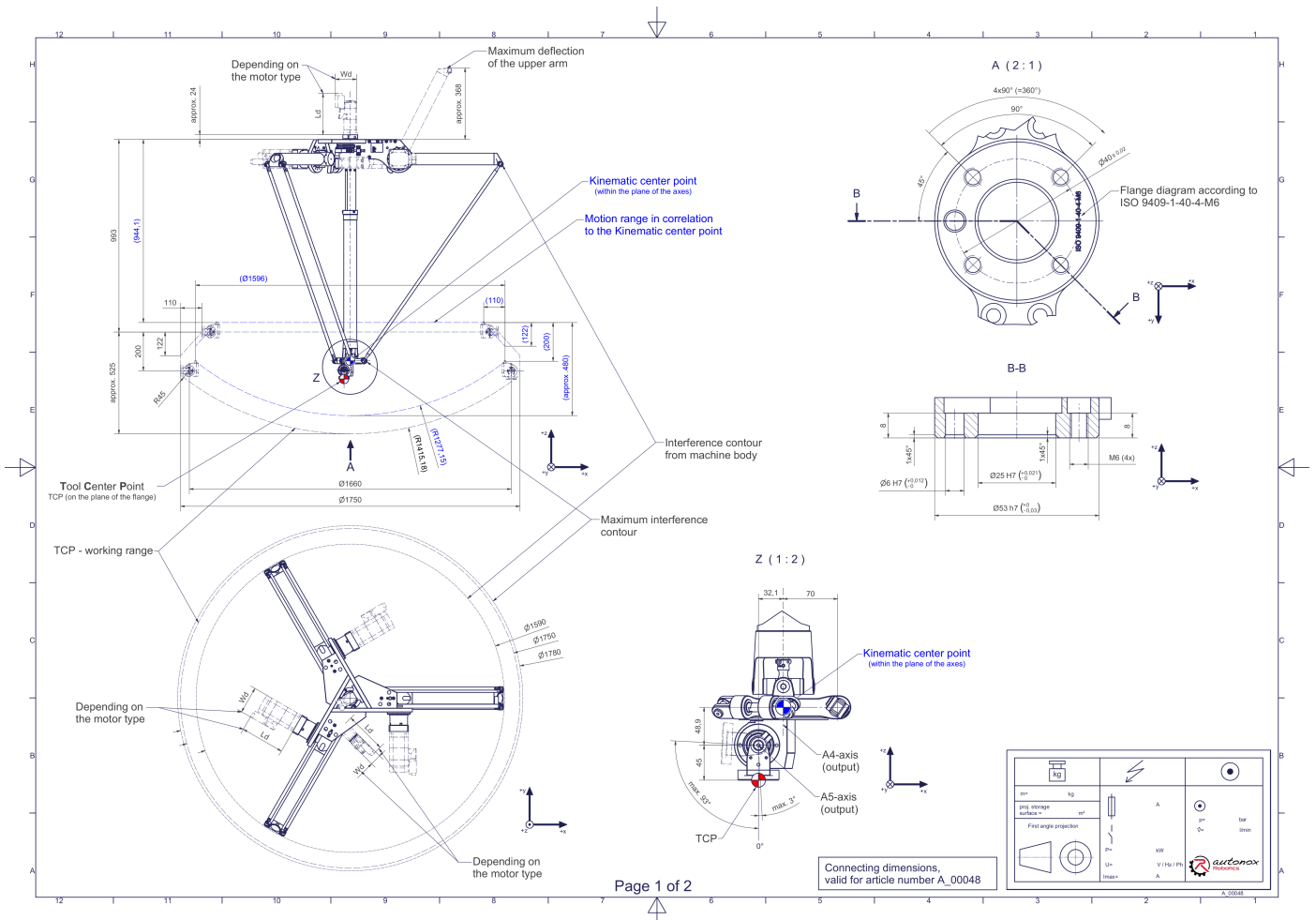
Beschreibung:

Dieser Robotertyp basiert auf dem Prinzip der parallelen Kinematik. Alle Antriebe sind ortsfest am Roboterkopf montiert. Motorkabel werden nicht bewegt. Der Roboter hat drei (3) translatorische und zwei (2) rotatorische Freiheitsgrade.

Lieferumfang:

Robotermechanik inkl. Getriebe, Servomotor-Adapter, Gewinde-Schutzkappen, Transport- und Verpackungsanleitung

Anschlussmaße:



Downloads: [Anschlussmaße \(PDF\)](#), [3D Modell \(STP\)](#), [3D Modell \(PDF\)](#)

Wir verweisen auf unsere [AGB](#) und [Nutzungsbedingungen](#).

© 2025 autonox Robotics GmbH | www.autonox.com

Technische Daten:

| | |
|---|---|
| Verwendungsbereich | Standard (nicht hygienisch) |
| Kinematik | Parallel |
| Translatorische Freiheitsgrade (X,Y,Z) | 3 |
| Rotatorische Freiheitsgrade (α, β, γ) | 2 |
| Nenntraglast [kg lbs] * | 1 2.2 |
| Arbeitsbereichs-Durchmesser [mm in] | 1750 68.9 |
| Arbeitshöhe außen [mm in] | 200 7.9 |
| Arbeitshöhe Mitte [mm in] | 525 20.7 |
| Max. Drehmoment der Rotation α/β um X/Y am Abtrieb [Nm in.lbs] | 16 141.6 |
| Nennmoment der Rotation α/β um X/Y am Abtrieb [Nm in.lbs] | 16 141.6 |
| Max. Drehzahl der Rotation α/β um X/Y am Abtrieb [1/min] | 124 |
| Nennzahl der Rotation α/β um X/Y am Abtrieb [1/min] | 124 |
| Max. Drehmoment der Rotation γ um Z am Abtrieb [Nm in.lbs] | 17 150.5 |
| Nennmoment der Rotation γ um Z am Abtrieb [Nm in.lbs] | 12,4 109.7 |
| Max. Drehzahl der Rotation γ um Z am Abtrieb [1/min] | 500 |
| Nennzahl der Rotation γ um Z am Abtrieb [1/min] | 380 |
| Lagertyp der Teleskopwelle(n) | Wälzlager: Rotation α/β um X/Y; Gleitlager: Rotation γ um Z |
| Lagertyp der Armgelenke | Wälzlager |
| Schmierstoffe der Getriebe | Synthetisch |
| Reinigung | Kein Hochdruck |
| Umgebungstemperatur [°C °F] | 0 bis +40 +32 bis +104 |
| Relative Luftfeuchtigkeit [%] | 95 (kondensationsfrei) |
| Einbaulage | Boden, Decke, Wand (auf Anfrage), Winkel (auf Anfrage) |

* Die angegebenen Werte sind Nominalangaben (Nenntraglast bezogen auf eine Nennleistung) und können in der Praxis je nach Applikation (Werkzeugdaten, Lastabstände, Reduzierung (teilweise) der Nennleistung bei Verwendung lebensmitteltauglicher Schmierstoffe, ...) abweichen. Bitte beachten Sie hierfür unsere technischen Datenblätter zur Belastbarkeit.

Getriebe-Artikelnummer für diese Robotermechanik:

| Funktion | Artikelnummer | Dokument |
|--|-------------------|--|
| Antrieb der Oberarme | MT_BGR00013926-xx | Betriebsanleitung Getriebe Typ 3 (PDF) |
| Antrieb der Teleskopwelle für die Rotation γ um Z | MT_BGR00011502-xx | Betriebsanleitung Getriebe Typ 1 (PDF) |