

## DELTA RL4-900-3kg

Artikelnummer: A\_00037-01-FO

Schmierstoff-Variante: Lebensmitteltaugliche Schmierstoffe (FO)



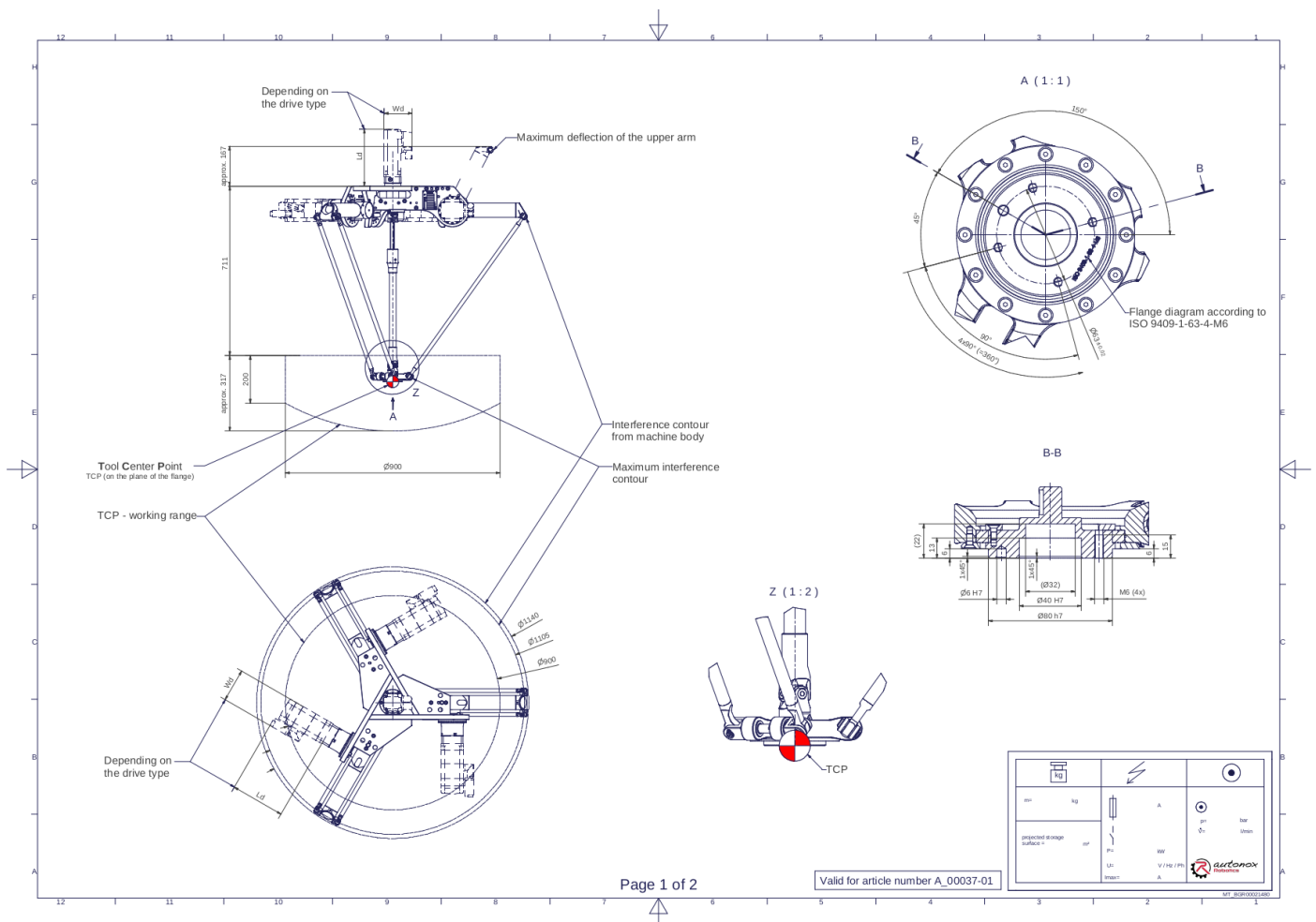
### Beschreibung:

Dieser Robotertyp basiert auf dem Prinzip der parallelen Kinematik. Alle Antriebe sind ortsfest am Roboterkopf montiert. Motorkabel werden nicht bewegt. Der Roboter hat drei (3) translatorische und einen (1) rotatorischen Freiheitsgrad(e).

### Lieferumfang:

Robotermechanik inkl. Getriebe, Servomotor-Adapter, Gewinde-Schutzkappen, Transport- und Verpackungsanleitung

### Anschlussmaße:



Downloads: [Anschlussmaße \(PDF\)](#), [3D Modell \(STP\)](#), [3D Modell \(PDF\)](#)

Wir verweisen auf unsere [AGB](#), [Nutzungsbedingungen](#) und [Rechtliche Hinweise](#)

## Technische Daten:

Verwendungsbereich	Standard (nicht hygienisch)
Kinematik	Parallel
Translatorische Freiheitsgrade (X,Y,Z)	3
Rotatorische Freiheitsgrade ( $\alpha,\beta,\gamma$ )	1
Nenntraglast [kg lbs] *	3   6.6
Arbeitsbereichs-Durchmesser [mm in]	900   35.4
Arbeitshöhe außen [mm in]	200   7.9
Arbeitshöhe Mitte [mm in]	317   12.5
Max. Drehmoment der Rotation $\gamma$ um Z am Abtrieb [Nm in.lbs]	26,8   237.2
Nennmoment der Rotation $\gamma$ um Z am Abtrieb [Nm in.lbs]	26,8   237.2
Max. Drehzahl der Rotation $\gamma$ um Z am Abtrieb [1/min]	750
Nennzahl der Rotation $\gamma$ um Z am Abtrieb [1/min]	400
Lagertyp der Teleskopwelle(n)	Wälzlager
Lagertyp der Armgelenke	Wälzlager
Schmierstoffe der Lagerstellen	Lebensmitteltauglich (FO)
Schmierstoffe der Getriebe	Lebensmitteltauglich (FO)
Reinigung	Kein Hochdruck
Umgebungstemperatur [°C °F]	0 bis +40   +32 bis +104
Relative Luftfeuchtigkeit [%]	95 (kondensationsfrei)
Einbaulage	Boden, Decke, Wand (auf Anfrage), Winkel (auf Anfrage)
Gewicht der Robotermechanik ohne Antriebstechnik (insb. Motoren) [kg lbs]	36   79.4

\* Die angegebenen Werte sind Nominalangaben (Nenntraglast bezogen auf eine Nennleistung) und können in der Praxis je nach Applikation (Werkzeugdaten, Lastabstände, Reduzierung (teilweise) der Nennleistung bei Verwendung lebensmitteltauglicher Schmierstoffe, ...) abweichen. Bitte beachten Sie hierfür unsere technischen Datenblätter zur Belastbarkeit.