

DELTA RL4-T1-1200-3kg

Artikelnummer: A_00036-T1-FO

Schmierstoff-Variante: Lebensmitteltaugliche Schmierstoffe (FO)



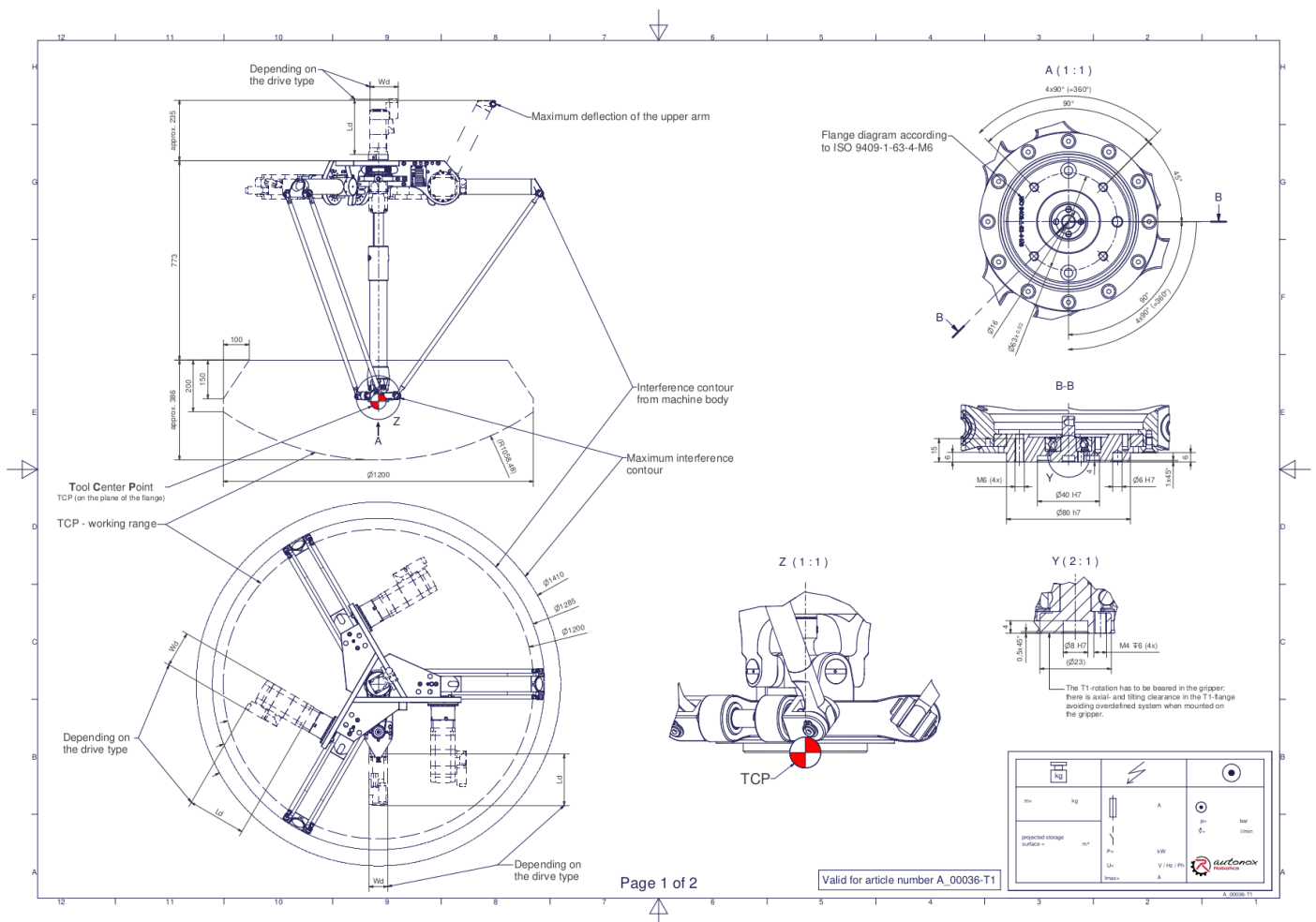
Beschreibung:

Dieser Robotertyp basiert auf dem Prinzip der parallelen Kinematik. Alle Antriebe sind ortsfest am Roboterkopf montiert. Motorkabel werden nicht bewegt. Der Roboter hat drei (3) translatorische und einen (1) rotatorischen Freiheitsgrad(e).

Lieferumfang:

Robotermechanik inkl. Getriebe, Servomotor-Adapter, Gewinde-Schutzkappen, Transport- und Verpackungsanleitung

Anschlussmaße:



Downloads: [Anschlussmaße \(PDF\)](#), [3D Modell \(STP\)](#), [3D Modell \(PDF\)](#)

Wir verweisen auf unsere [AGB](#), [Nutzungsbedingungen](#) und [Rechtliche Hinweise](#)

© 2023 autonox Robotics GmbH | www.autonox.com

Technische Daten:

Verwendungsbereich	Standard (nicht hygienisch)
Kinematik	Parallel
Translatorische Freiheitsgrade (X,Y,Z)	3
Rotatorische Freiheitsgrade (α, β, γ)	1
Nenntraglast [kg lbs] *	3 6.6
Arbeitsbereichs-Durchmesser [mm in]	1200 47.2
Arbeitshöhe außen [mm in]	200 7.9
Arbeitshöhe Mitte [mm in]	386 15.2
Abtriebsform der Werkzeugbetätigung	Flansch (T)
Anzahl der Werkzeugbetätigungen (Teleskopwelle(n))	1
Max. Drehmoment der Rotation γ um Z am Abtrieb [Nm in.lbs]	40 354.0
Nennmoment der Rotation γ um Z am Abtrieb [Nm in.lbs]	36 318.6
Max. Drehzahl der Rotation γ um Z am Abtrieb [1/min]	321
Nennrehzahl der Rotation γ um Z am Abtrieb [1/min]	214
Max. Drehmoment der Werkzeugbetätigung T/TS1 am Abtrieb [Nm in.lbs]	5,5 48.7
Nennmoment der Werkzeugbetätigung T/TS1 am Abtrieb [Nm in.lbs]	5,5 48.7
Max. Drehzahl der Werkzeugbetätigung T/TS1 am Abtrieb [1/min]	800
Nennrehzahl der Werkzeugbetätigung T/TS1 am Abtrieb [1/min]	800
Lagertyp der Teleskopwelle(n)	Wälzlager
Lagertyp der Armgelenke	Wälzlager
Schmierstoffe der Lagerstellen	Lebensmitteltauglich (FO)
Schmierstoffe der Getriebe	Lebensmitteltauglich (FO)
Reinigung	Kein Hochdruck
Umgebungstemperatur [°C °F]	0 bis +40 +32 bis +104
Relative Luftfeuchtigkeit [%]	95 (kondensationsfrei)
Einbaulage	Boden, Decke, Wand (auf Anfrage), Winkel (auf Anfrage)

* Die angegebenen Werte sind Nominalangaben (Nenntraglast bezogen auf eine Nennleistung) und können in der Praxis je nach Applikation (Werkzeugdaten, Lastabstände, Reduzierung (teilweise) der Nennleistung bei Verwendung lebensmitteltauglicher Schmierstoffe, ...) abweichen. Bitte beachten Sie hierfür unsere technischen Datenblätter zur Belastbarkeit.