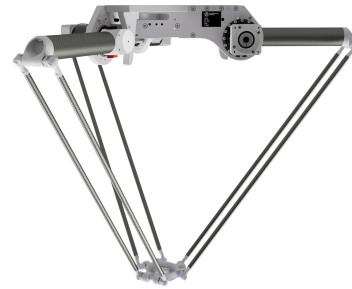


# DELTA RL3-1200-3kg

Artikelnummer: A\_00035-02

Schmierstoff-Variante: Synthetische Schmierstoffe



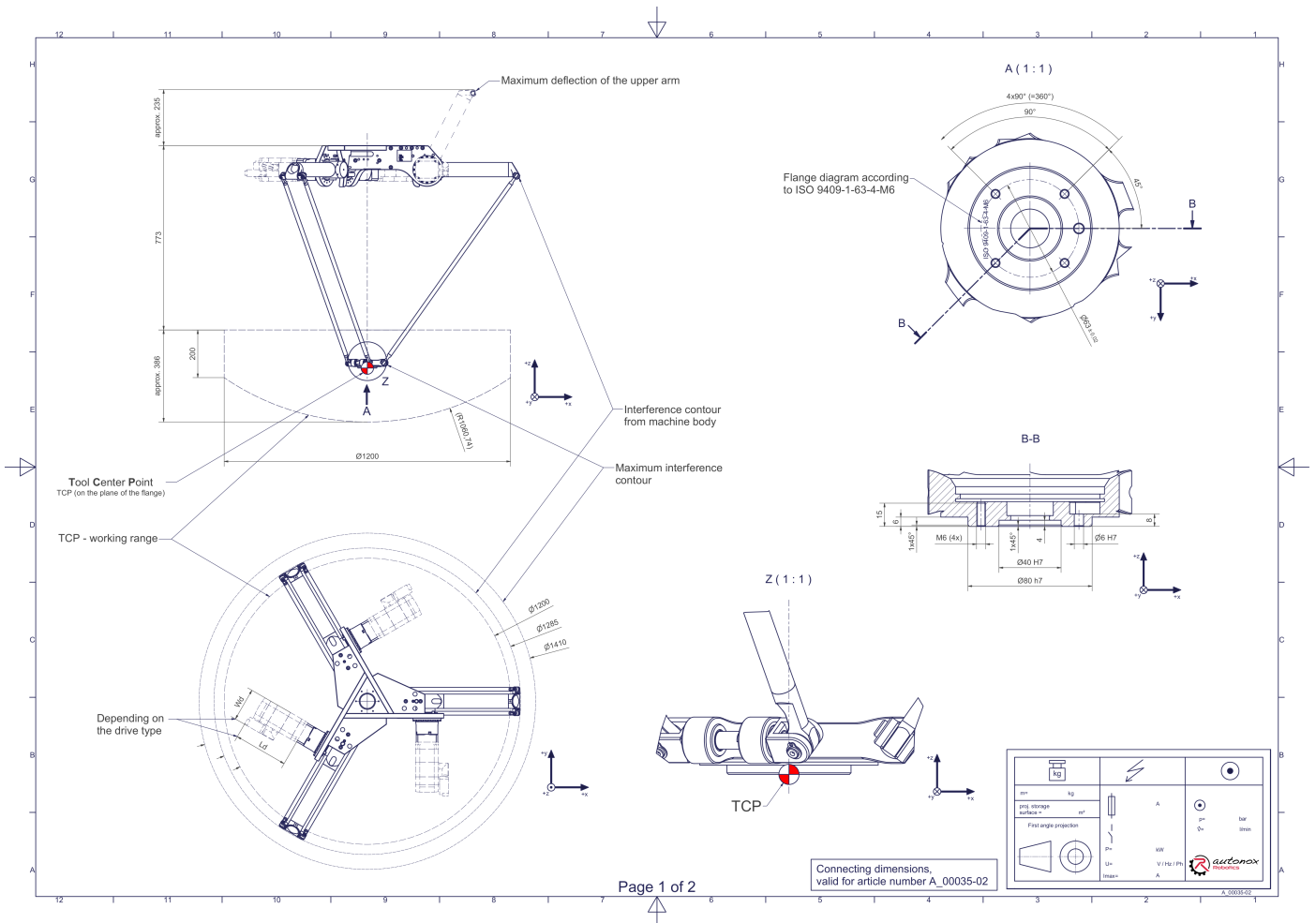
**Beschreibung:**

Dieser Robotertyp basiert auf dem Prinzip der parallelen Kinematik. Alle Antriebe sind ortsfest am Roboterkopf montiert. Motorkabel werden nicht bewegt. Der Roboter hat drei (3) translatorische Freiheitsgrade.

**Lieferumfang:**

Robotermechanik inkl. Getriebe, Servomotor-Adapter, Gewinde-Schutzkappen, Transport- und Verpackungsanleitung

**Anschlussmaße:**



**Downloads:** [Anschlussmaße \(PDF\)](#), [3D Modell \(STP\)](#), [3D Modell \(PDF\)](#)

Wir verweisen auf unsere [AGB](#) und [Nutzungsbedingungen](#).

© 2025 autonox Robotics GmbH | [www.autonox.com](http://www.autonox.com)

## Technische Daten:

|   |  |
|---|--|
| Verwendungsbereich  | Standard (nicht hygienisch)                            |
| Kinematik   | Parallel   |
| Translatorische Freiheitsgrade (X,Y,Z)                                      | 3  |
| Rotatorische Freiheitsgrade ( $\alpha,\beta,\gamma$ )                       | 0  |
| Nenntraglast [kg   lbs] *   | 3   6.6  |
| Arbeitsbereichs-Durchmesser [mm   in]                                       | 1200   47.2  |
| Arbeitshöhe außen [mm   in]   | 200   7.9  |
| Arbeitshöhe Mitte [mm   in]   | 386   15.2   |
| Lagertyp der Armgelenke   | Wälzlager  |
| Schmierstoffe der Getriebe  | Synthetisch  |
| Reinigung   | Kein Hochdruck   |
| Umgebungstemperatur [°C   °F]   | 0 bis +40   +32 bis +104                               |
| Relative Luftfeuchtigkeit [%]   | 95 (kondensationsfrei)                                 |
| Einbaulage  | Boden, Decke, Wand (auf Anfrage), Winkel (auf Anfrage) |
| Gewicht der Robotermechanik ohne Antriebstechnik (insb. Motoren) [kg   lbs] | 32   70.5  |

\* Die angegebenen Werte sind Nominalangaben (Nenntraglast bezogen auf eine Nennleistung) und können in der Praxis je nach Applikation (Werkzeugdaten, Lastabstände, Reduzierung (teilweise) der Nennleistung bei Verwendung lebensmitteltauglicher Schmierstoffe, ...) abweichen. Bitte beachten Sie hierfür unsere technischen Datenblätter zur Belastbarkeit.

## Getriebe-Artikelnummer für diese Robotermechanik:

| Funktion             | Artikelnummer     | Dokument                               |
|----------------------|-------------------|--|
| Antrieb der Oberarme | MT_BGR00013366-xx | Betriebsanleitung Getriebe Typ 3 (PDF) |