

HND DELTA RL3-1200-3kg

Artikelnummer: A_00035-02-HND

Schmierstoff-Variante: Synthetische Schmierstoffe



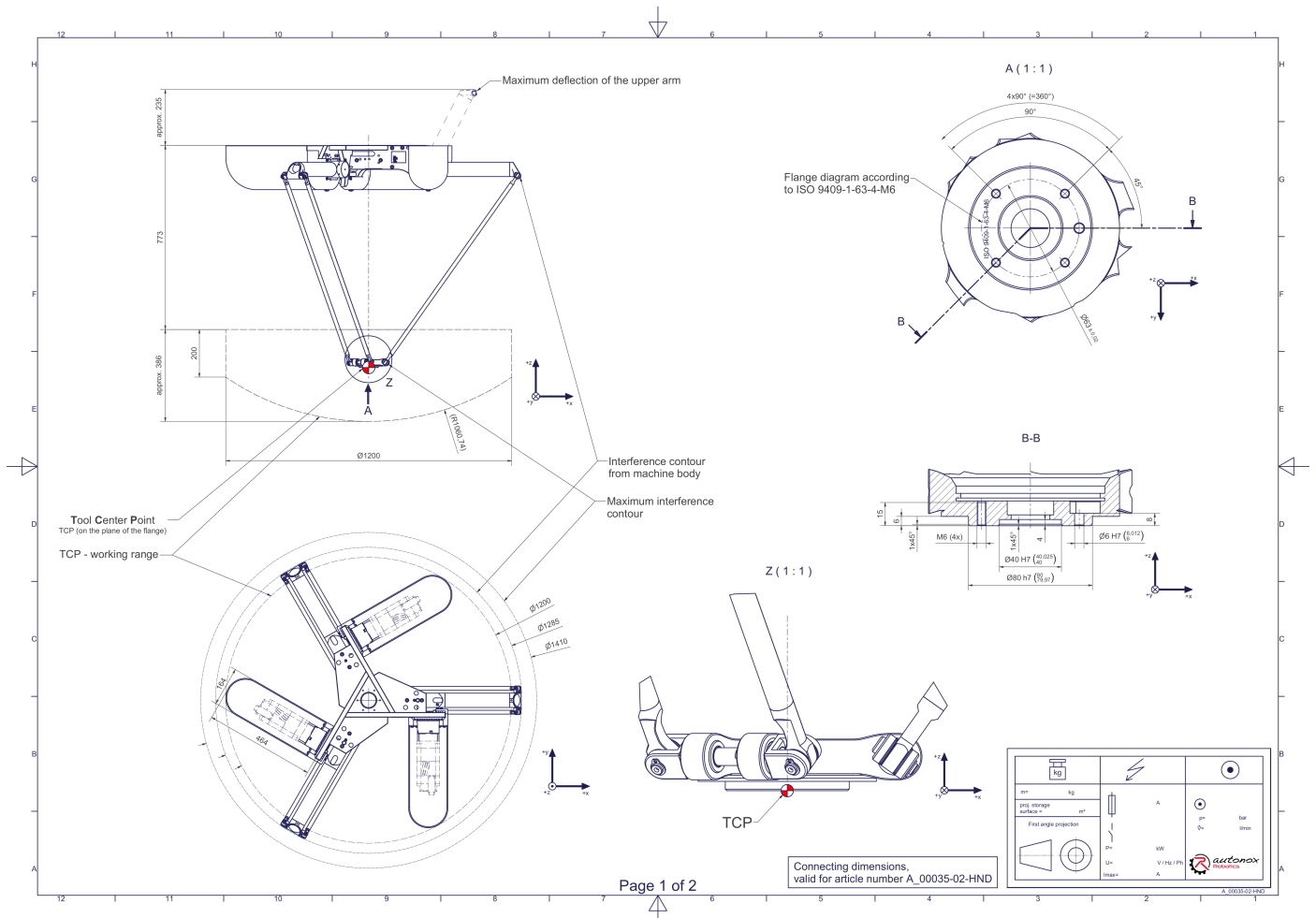
Beschreibung:

Dieser Robotertyp basiert auf dem Prinzip der parallelen Kinematik. Alle Antriebe sind ortsfest am Roboterkopf montiert. Motorkabel werden nicht bewegt. Der Roboter hat drei (3) translatorische Freiheitsgrade.

Lieferumfang:

Robotermechanik inkl. Getriebe, Servomotor-Adapter, Gewinde-Schutzkappen, Transport- und Verpackungsanleitung

Anschlussmaße:



Downloads: [Anschlussmaße \(PDF\)](#), [3D Modell \(STP\)](#), [3D Modell \(PDF\)](#)

Wir verweisen auf unsere [AGB](#) und [Nutzungsbedingungen](#).

© 2025 autonox Robotics GmbH | www.autonox.com

Technische Daten:

Verwendungsbereich	Hygienisch 'HND'
Kinematik	Parallel
Translatorische Freiheitsgrade (X,Y,Z)	3
Rotatorische Freiheitsgrade (α,β,γ)	0
Nenntraglast [kg lbs] *	3 6.6
Arbeitsbereichs-Durchmesser [mm in]	1200 47.2
Arbeitshöhe außen [mm in]	200 7.9
Arbeitshöhe Mitte [mm in]	386 15.2
Lagertyp der Armgelenke	Wälzlager
Schmierstoffe der Lagerstellen	Lebensmitteltauglich (FO)
Schmierstoffe der Getriebe	Synthetisch
Reinigung	Kein Hochdruck
Umgebungstemperatur [°C °F]	0 bis +40 +32 bis +104
Relative Luftfeuchtigkeit [%]	95 (kondensationsfrei)
Einbaulage	Boden, Decke, Wand (auf Anfrage), Winkel (auf Anfrage)

* Die angegebenen Werte sind Nominalangaben (Nenntraglast bezogen auf eine Nennleistung) und können in der Praxis je nach Applikation (Werkzeugdaten, Lastabstände, Reduzierung (teilweise) der Nennleistung bei Verwendung lebensmitteltauglicher Schmierstoffe, ...) abweichen. Bitte beachten Sie hierfür unsere technischen Datenblätter zur Belastbarkeit.

Getriebe-Artikelnummer für diese Robotermechanik:

Funktion	Artikelnummer	Dokument
Antrieb der Oberarme	MT_BGR00013366-xx	Betriebsanleitung Getriebe Typ 3 (PDF)