

KNICKARM wrist3-185-150kg

Artikelnummer: AT_00036-150

Schmierstoff-Variante: Synthetische Schmierstoffe



Beschreibung:

Dieser Robotertyp basiert auf dem Prinzip der seriellen Kinematik. Alle Antriebe und Motorkabel, außer der ortsfesten Achse 1, werden mitbewegt. Der Roboter hat drei (3) rotatorische Freiheitsgrade.

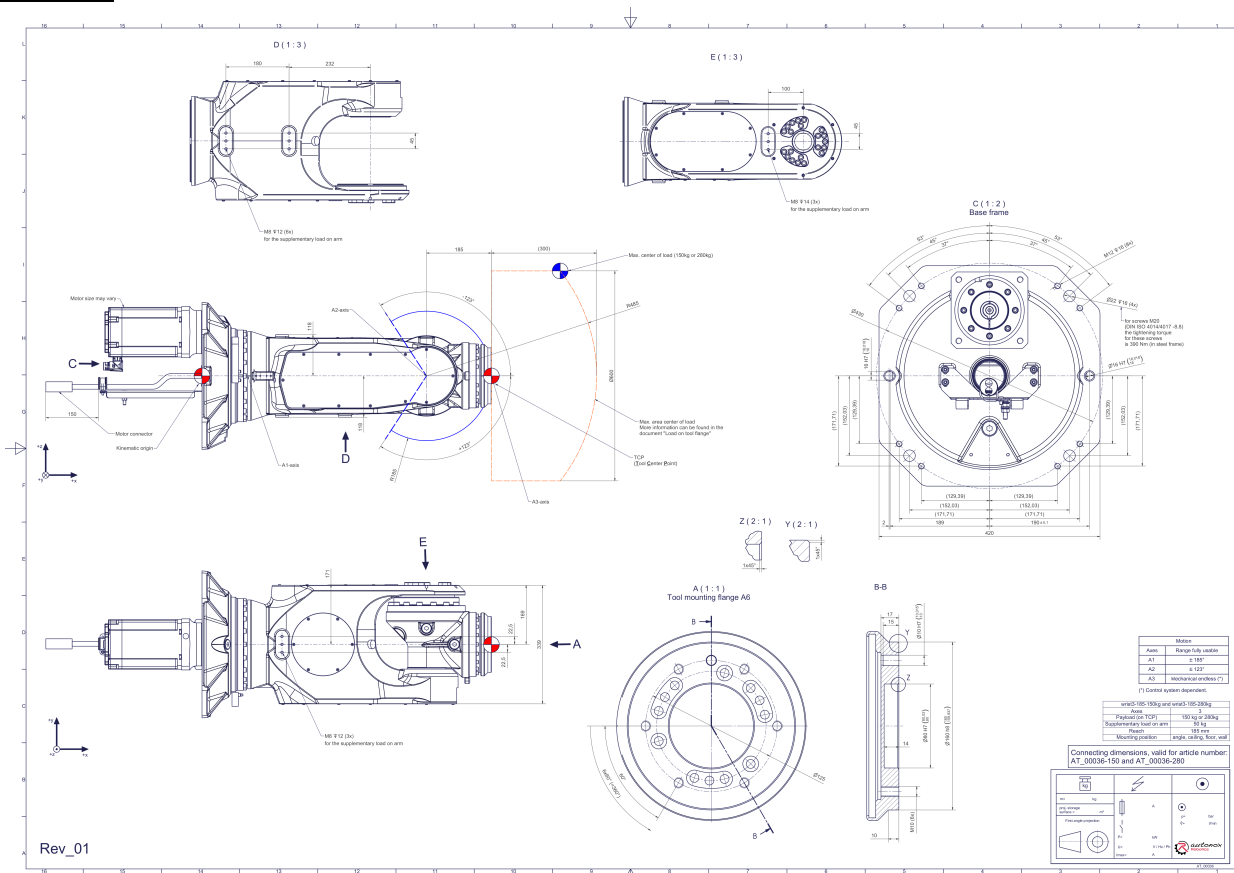
Lieferumfang:

Robotermechanik inkl. Getriebe, Montage kostenlos beigestellter Antriebstechnik, Mehrstündiger, protokollierter Testlauf als Qualitätsendkontrolle, Gewinde-Schutzkappen, Transport- und Verpackungsanleitung

Notwendiges Zubehör:

Teilesatz zum Anbau der Antriebstechnik. Dieser besteht bspw. aus Servomotor-Adapter, Servomotor-Kabel, Getriebe-Eingangsritzel, Steckerfeld (i. d.R. am Grundgestell).

Anschlussmaße:



Downloads: [Anschlussmaße \(PDF\)](#), [3D Modell \(STP\)](#), [3D Modell \(PDF\)](#)

Wir verweisen auf unsere [AGB](#) und [Nutzungsbedingungen](#).

© 2025 autonox Robotics GmbH | www.autonox.com

Technische Daten:

Verwendungsbereich	Standard (nicht hygienisch)
Kinematik	Seriell
Translatorische Freiheitsgrade (X,Y,Z)	0
Rotatorische Freiheitsgrade (α,β,γ)	3
Nenntraglast [kg lbs] *	150 330.7
Zusatzlast am Arm [kg lbs]	50 110.2
Arbeitsbereichs-Reichweite [mm in]	185 7.3
Schmierstoffe der Lagerstellen	Synthetisch
Schmierstoffe der Getriebe	Synthetisch
Reinigung	Kein Hochdruck
Schutzklasse	IP65
Umgebungstemperatur [°C °F]	0 bis +40 +32 bis +104
Relative Luftfeuchtigkeit [%]	95 (kondensationsfrei)
Einbaulage	Boden, Decke, Wand, Winkel

* Die angegebenen Werte sind Nominalangaben (Nenntraglast bezogen auf eine Nennleistung) und können in der Praxis je nach Applikation (Werkzeugdaten, Lastabstände, Reduzierung (teilweise) der Nennleistung bei Verwendung lebensmitteltauglicher Schmierstoffe, ...) abweichen. Bitte beachten Sie hierfür unsere technischen Datenblätter zur Belastbarkeit.