

DELTA RL4-900-3kg

Artikelnummer: AL_00004



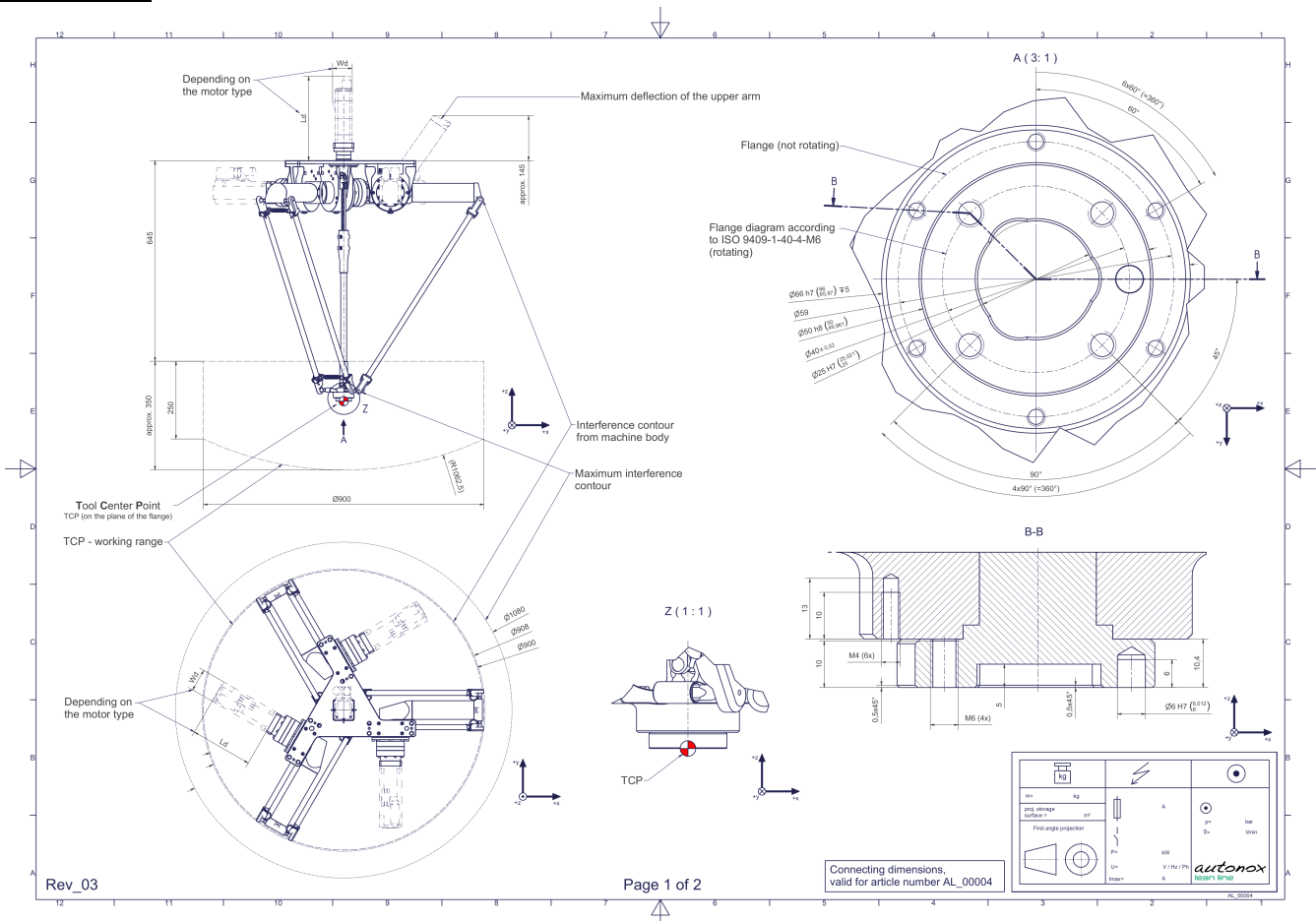
Beschreibung:

Dieser Robotertyp basiert auf dem Prinzip der parallelen Kinematik. Alle Antriebe sind ortsfest am Roboterkopf montiert. Motorkabel werden nicht bewegt. Der Roboter hat drei (3) translatorische und einen (1) rotatorischen Freiheitsgrad(e). Diese Robotermechanik zeichnet sich durch ihre attraktive Preisgestaltung aus. Aufgrund der Gelenkkonstruktion ist die Nenntaglast begrenzt und die durchschnittliche Leistung und/oder Lebensdauer im Vergleich zu einer klassischen autonox Mechanik reduziert. Der Roboter wird platzsparend in vormontierten Hauptbaugruppen ausgeliefert.

Lieferumfang:

Robotermechanik inkl. Getriebe, Servomotor-Adapter, Gewinde-Schutzkappen, Transport- und Verpackungsanleitung

Anschlussmaße:



Downloads: [Anschlussmaße \(PDF\)](#), [3D Modell \(STP\)](#), [3D Modell \(PDF\)](#)

Wir verweisen auf unsere [AGB](#) und [Nutzungsbedingungen](#).

Technische Daten:

Verwendungsbereich	Standard (nicht hygienisch)
Kinematik	Parallel
Translatorische Freiheitsgrade (X,Y,Z)	3
Rotatorische Freiheitsgrade (α, β, γ)	1
Nenntraglast [kg lbs] *	3 6.6
Arbeitsbereichs-Durchmesser [mm in]	900 35.4
Arbeitshöhe außen [mm in]	250 9.8
Arbeitshöhe Mitte [mm in]	350 13.8
Max. Drehmoment der Rotation γ um Z am Abtrieb [Nm in.lbs]	7,2 63.7
Nennmoment der Rotation γ um Z am Abtrieb [Nm in.lbs]	4,8 42.5
Max. Drehzahl der Rotation γ um Z am Abtrieb [1/min]	500
Nennzahl der Rotation γ um Z am Abtrieb [1/min]	400
Lagertyp der Teleskopwelle(n)	Wälzlager
Lagertyp der Armgelenke	Gleitlager
Schmierstoffe der Lagerstellen	Lebensmitteltauglich (FO)
Schmierstoffe der Getriebe	Lebensmitteltauglich (FO)
Reinigung	Kein Hochdruck
Umgebungstemperatur [°C °F]	0 bis +40 +32 bis +104
Relative Luftfeuchtigkeit [%]	95 (kondensationsfrei)
Einbaulage	Boden, Decke, Wand (auf Anfrage), Winkel (auf Anfrage)
Gewicht der Robotermechanik ohne Antriebstechnik (insb. Motoren) [kg lbs]	30 66.1

* Die angegebenen Werte sind Nominalangaben (Nenntraglast bezogen auf eine Nennleistung) und können in der Praxis je nach Applikation (Werkzeugdaten, Lastabstände, Reduzierung (teilweise) der Nennleistung bei Verwendung lebensmitteltauglicher Schmierstoffe, ...) abweichen. Bitte beachten Sie hierfür unsere technischen Datenblätter zur Belastbarkeit.

Getriebe-Artikelnummer für diese Robotermechanik:

Funktion	Artikelnummer	Dokument
Antrieb der Oberarme	MT_WST00108764-xx-FO	Betriebsanleitung Getriebe Typ 3 (PDF)
Antrieb der Teleskopwelle für die Rotation γ um Z	MT_WST00109440-xx-FO	Betriebsanleitung Getriebe Typ 1 (PDF)