

## DELTA RL3-900-3kg

Artikelnummer: AL\_00003



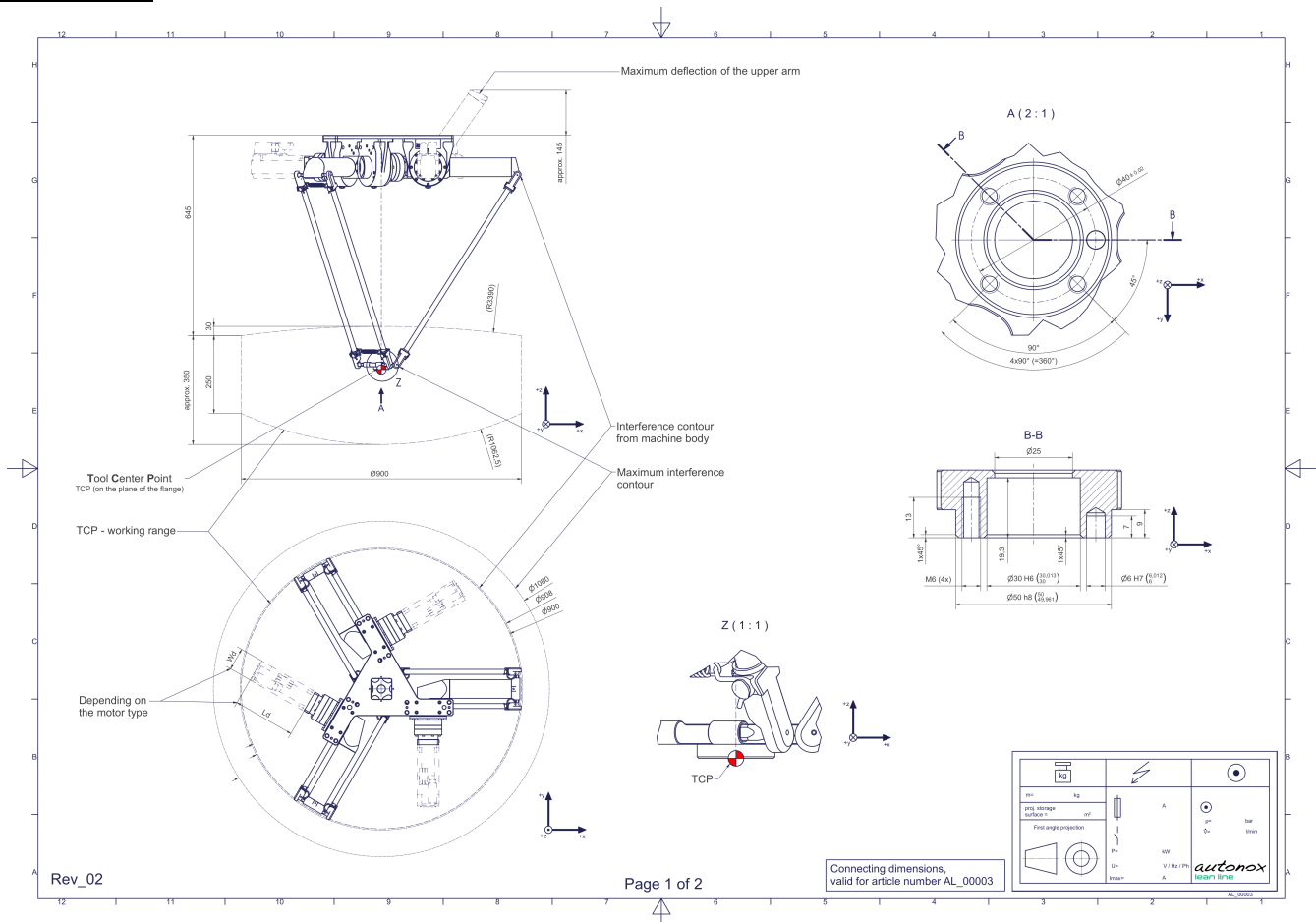
### Beschreibung:

Dieser Robotertyp basiert auf dem Prinzip der parallelen Kinematik. Alle Antriebe sind ortsfest am Roboterkopf montiert. Motorkabel werden nicht bewegt. Der Roboter hat drei (3) translatorische Freiheitsgrade. Diese Robotermechanik zeichnet sich durch ihre attraktive Preisgestaltung aus. Aufgrund der Gelenkkonstruktion ist die Nenntaglast begrenzt und die durchschnittliche Leistung und/oder Lebensdauer im Vergleich zu einer klassischen autonox Mechanik reduziert. Der Roboter wird platzsparend in vormontierten Hauptbaugruppen ausgeliefert.

### Lieferumfang:

Robotermechanik inkl. Getriebe, Servomotor-Adapter, Gewinde-Schutzkappen, Transport- und Verpackungsanleitung

### Anschlussmaße:



**Downloads:** [Anschlussmaße \(PDF\)](#), [3D Modell \(STP\)](#), [3D Modell \(PDF\)](#)

Wir verweisen auf unsere [AGB](#) und [Nutzungsbedingungen](#).

© 2025 autonox Robotics GmbH | [www.autonox.com](http://www.autonox.com)

## Technische Daten:

Verwendungsbereich	Standard (nicht hygienisch)
Kinematik	Parallel
Translatorische Freiheitsgrade (X,Y,Z)	3
Rotatorische Freiheitsgrade ( $\alpha,\beta,\gamma$ )	0
Nenntraglast [kg   lbs] *	3   6.6
Arbeitsbereichs-Durchmesser [mm   in]	900   35.4
Arbeitshöhe außen [mm   in]	250   9.8
Arbeitshöhe Mitte [mm   in]	380   15.0
Lagertyp der Armgelenke	Gleitlager
Schmierstoffe der Getriebe	Lebensmitteltauglich (FO)
Reinigung	Kein Hochdruck
Umgebungstemperatur [°C   °F]	0 bis +40   +32 bis +104
Relative Luftfeuchtigkeit [%]	95 (kondensationsfrei)
Einbaulage	Boden, Decke, Wand (auf Anfrage), Winkel (auf Anfrage)

\* Die angegebenen Werte sind Nominalangaben (Nenntraglast bezogen auf eine Nennleistung) und können in der Praxis je nach Applikation (Werkzeugdaten, Lastabstände, Reduzierung (teilweise) der Nennleistung bei Verwendung lebensmitteltauglicher Schmierstoffe, ...) abweichen. Bitte beachten Sie hierfür unsere technischen Datenblätter zur Belastbarkeit.

## Getriebe-Artikelnummer für diese Robotermechanik:

Funktion	Artikelnummer	Dokument
Antrieb der Oberarme	MT_WST00108764-xx-FO	Betriebsanleitung Getriebe Typ 3 (PDF)